

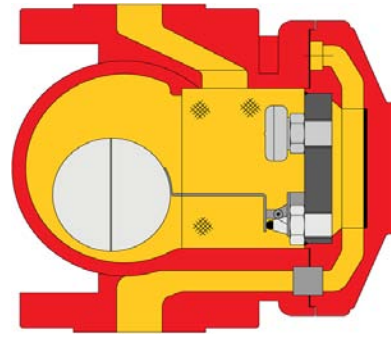
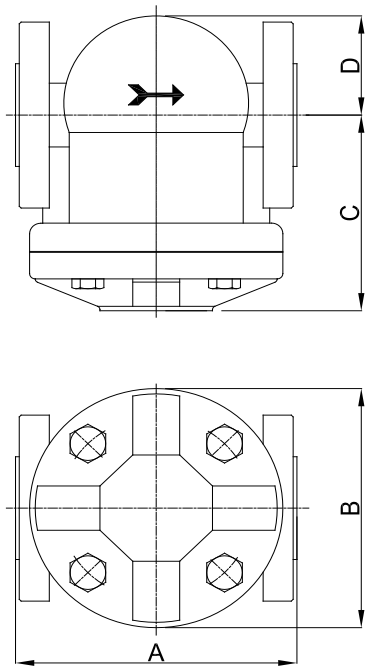
Eurotrap gietstalen vlotter condenspot voor horizontale en verticale installatie

Beschrijving van het werkingsprincipe:

De vlottercondenspot is een automatische regelklep voor het afvoeren van condensaat en tegenhouden van stoom. De vlotter bedient de klep, die opent voor condensaat en sluit voor stoom. De klep en zitting bevinden zich onder het condensaatniveau zodat wanneer deze gesloten is de metallische afdichting tezamen met het condensaat ervoor zorgt dat er geen stoom ontsnapt. Lucht, kooldioxide en andere niet condenseerbare gassen worden afgevoerd door een ingebouwde thermische ontluchter. Deze ontluchter opent 10°C onder de stoomtemperatuur. Ook kan de ontluchting via een handmatig verstelbare omloopafsluiter plaatsvinden. De vlotter is voorzien van een hefboom om de kracht die de vlotter in opwaartse richting uitoefent te vergroten, hierdoor kan de klep goed tegen het heersende drukverschil openen. Om het mogelijk te maken dat de klep opent bij alle drukverschillen en om grote hoeveelheden condensaat af te voeren bij kleine drukverschillen, zijn er verschillende klepmechanismen verkrijgbaar. Doordat vlotter condenspotten continue afvoeren veroorzaken zij geen drukfluctuaties.



Eurotrap Condenspot type BFR3CS



Model:	BFR3CS	BFR3CS-F
Aansluitingen (DN)	15/20	15/20
A (mm)	150	150
B (mm)	135	135
C (mm)	71	113
D (mm)	98	56
Gewicht (kg)	8	10

Ontwerpgegevens:

Maat 3		bspt	npt	sw	PN40	#150	#300	#600
		Max. druk PS (bar)	32	32	32	32	10,2	32
	Max. temperatuur (°C)	300	300	300	300	300	300	300

De ontwerpgegevens voor geffensde artikelen zijn geldig voor flensmaterialen equivalent aan het materiaal van de behuizing. Blok Gouda kan u informeren over de beschikbare aansluitingen, alternatieve flensmaterialen en hun ontwerpgegevens.

Capaciteitstabel (kg/h):

Maat 3	ΔP (Bar):	0,1	0,2	0,3	0,7	1,4	2,8	3,5	4,5	5,5	6,9	8,6	10,0	12,4	13,8	20,7	27,6	32,1
		4,5 bar FM 4,5	149	158	204	285	385	498	566	612								
10,0 bar FM 10	72	83	108	158	208	276	322	381	403	467	498	544						
13,8 bar FM 14	68	77	99	145	172	217	258	290	308	349	367	399	435	476				
20,7 bar FM 21	34	38	47	65	90	127	145	158	167	185	204	217	231	258	294			
32,1 bar FM 32	22	27	31	40	49	68	77	90	99	108	117	122	136	149	167	190	204	

Vlotter condenspotten hebben een hoge afvoercapaciteit ten opzichte van hun afmetingen, daar ze het condensaat onmiddellijk zonder stuwung afvoeren. Tijdens de opstartfase wordt extra (onderkoeld) condensaat afgevoerd middels de thermische ontluchting. Bedenk dat er een groot verschil kan zitten in de gemiddeld per uur af te voeren hoeveelheid condensaat en de af te voeren hoeveelheid bij piekverbruik. Bij het aanlopen kan de druk laag zijn en het stoomverbruik hoog, terwijl na aanlopen de druk hoog kan zijn en het stoomverbruik laag.

Materiaalspecificaties:

- Huis en deksel: ASTM A216 WCB
- Interne delen: AISI 304
- Klep en zitting: AISI 410
- Pakking: Laminair grafiet met RVS 304 inlage

Onderhoud:

Wij adviseren om uw condenspotten regelmatig te controleren. Blok Gouda kan dit eventueel voor u verzorgen. Een revisieset voor een defecte condenspot is leverbaar.

Juiste besteltekst:

Eurotrap type BFR3CS, aansluitmaat (DN 15/20), aansluitsoort (draadsoort / flenssoort), max. drukverschil (..bar). Optioneel: roestvast stalen geïntegreerde omloopafsluiter (SLR) in plaats van de thermische ontluchter.