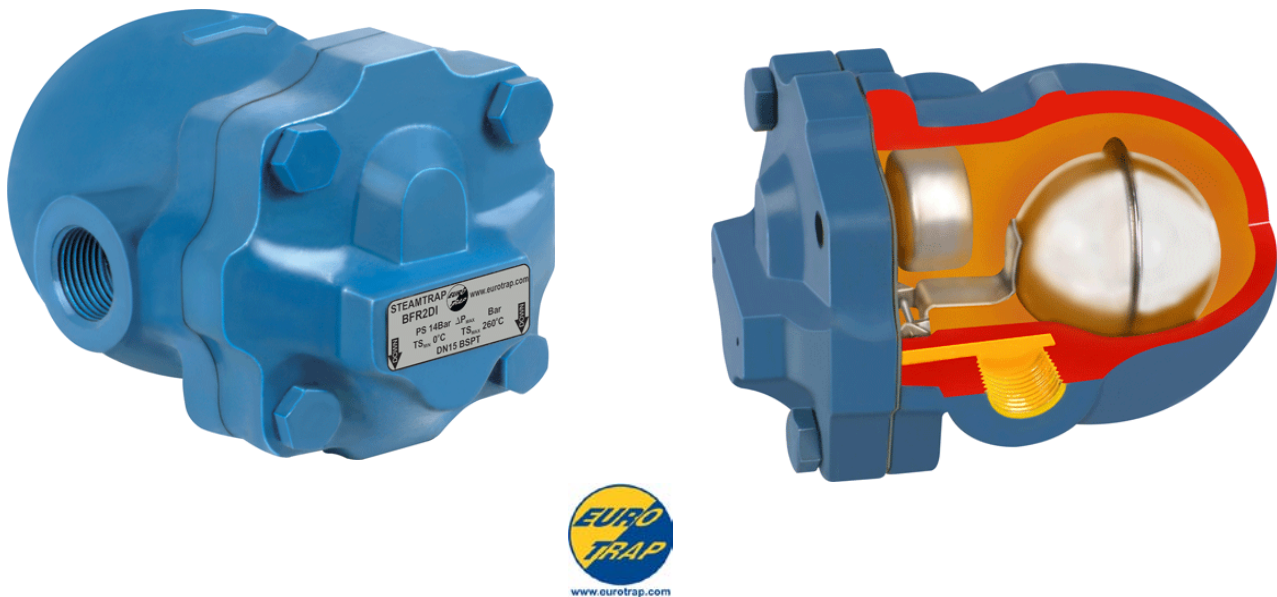
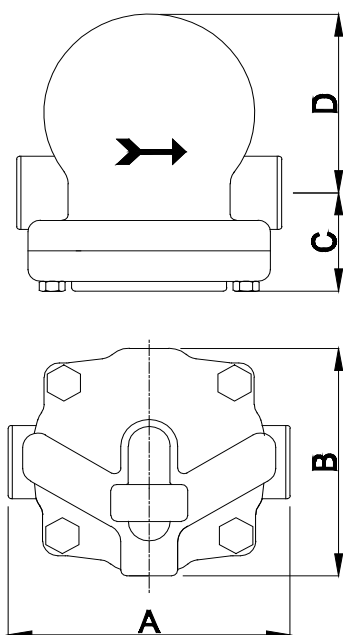


Eurotrap nodulair gietijzeren vlotter condenspot voor horizontale en verticale installatie

Beschrijving van het werkingsprincipe:

De vlottercondenspot is een automatische regelklep voor het afvoeren van condensaat en tegenhouden van stoom. De vlotter bedient de klep, die opent voor condensaat en sluit voor stoom. De klep en zitting bevinden zich onder het condensaatniveau zodat wanneer deze gesloten is de metallische afdichting tezamen met het condensaat ervoor zorgt dat er geen stoom ontsnapt. Lucht, kooldioxide en andere niet condenseerbare gassen worden afgevoerd door een ingebouwde thermische ontlufter. Deze ontlufter opent 10°C onder de stoomtemperatuur. Ook kan de ontluftering via een handmatig verstelbare omloopafsluiter plaatsvinden. De vlotter is voorzien van een hefboom om de kracht die de vlotter in opwaartse richting uitoefent te vergroten, hierdoor kan de klep goed tegen het heersende drukverschil openen. Om het mogelijk te maken dat de klep opent bij alle drukverschillen en om grote hoeveelheden condensaat af te voeren bij kleine drukverschillen, zijn er verschillende klepmechanismen verkrijgbaar. Doordat vlotter condenspotten continue afvoeren veroorzaken zij geen drukfluctuaties.





Model:	BFR2DI	BFR2DI-F	BFR3DI
Aansluitingen (DN)	15/20	15/20	25
A (mm)	122	150	145
B (mm)	108	108	108
C (mm)	67	67	76
D (mm)	81	81	91
Gewicht (kg)	3,8	5	4,8

		bspt	PN40
Maat 2	Max. druk PS (bar)	14	14
	Max. temperatuur (°C)	260	260
Maat 3	Max. druk PS (bar)	14	
	Max. temperatuur (°C)	260	

De ontwerpgegevens voor geflensde artikelen zijn geldig voor flensmaterialen equivalent aan het materiaal van de behuizing. Blok Gouda kan u informeren over de beschikbare aansluitingen, alternatieve flensmaterialen en hun ontwerpgegevens.

Capaciteitstabel (kg/h):

	ΔP (Bar):	0,1	0,3	0,7	1,0	1,4	2,1	2,8	3,4	4,5	5,5	6,9	8,6	10,0	12,4	13,8	
Maat 2	4,5 bar FM 4,5	113	181	235	272	317	376	430	453	521							
	10,0 bar FM 10	61	95	127	149	172	190	217	235	263	285	317	340	362			
	13,8 bar FM 14	38	68	88	108	127	140	161	176	195	217	233	247	272	299	317	
Maat 3	4,5 bar FM 4,5	408	703	952	1133	1360	1655	1814	2041	2313							
	10,0 bar FM 10	174	299	412	498	589	680	793	839	929	1020	1224	1315	1406			
	13,8 bar FM 14	122	213	290	340	412	498	589	635	725	793	839	952	997	1179	1247	

Vlotter condenspotten hebben een hoge afvoercapaciteit ten opzichte van hun afmetingen, daar ze het condensaat onmiddellijk zonder stuwung afvoeren. Tijdens de opstartfase wordt extra (onderkoeld) condensaat afgevoerd middels de thermische ontluftung. Bedenk dat er een groot verschil kan zitten in de gemiddeld per uur af te voeren hoeveelheid condensaat en de af te voeren hoeveelheid bij piekverbruik. Bij het aanlopen kan de druk laag zijn en het stoomverbruik hoog, terwijl na aanlopen de druk hoog kan zijn en het stoomverbruik laag.

Materiaalspecificaties:

Huis en deksel:	EN-GJS-400-18
Interne delen:	AISI 304
Klep en zitting:	AISI 410
Pakking	Rubber composiet

Onderhoud:

Wij adviseren om uw condenspotten regelmatig te controleren. Blok Gouda kan dit eventueel voor u verzorgen. Een revisieset voor een defecte condenspot is leverbaar.

Juiste besteltekst:

Eurotrap type (BFR2DI / BFR3DI), aansluitmaat (DN 15/20/25), aansluitsoort (draadsoort / flenssoort), max. drukverschil (..bar). Optioneel: roestvast stalen geïntegreerde onloopafsluiter (SLR) in plaats van de thermische ontlufter.