

De Blok/Rijnstreek condenspot OPTI voert condensaat af en houdt stoom tegen. Deze condenspot regelt de condensaatafvoer **optimaal** door een druk en temperatuur gestuurd binnenwerk. Daarbij is deze condenspot in diverse uitvoeringen leverbaar of te wel met diverse opties. De klep van de condenspot OPTI is werkend als afvoer-,ontluchtungs- en terugslagklep. Deze condenspot is ontwikkeld als een duurzaam type doordat deze eenvoudig te onderhouden is en van hoogwaardig staalsoort wordt vervaardigd.

draad/laseinde



uitvoering

OPTI- AS

Nastelbaar tijdens bedrijf
Met kijkglazen
Met Y-type filter
Werkdruk max. 25 bar

geflensd



OPTI-BS

Niet nastelbaar tijdens bedrijf
Met kijkglazen
Met Y-type filter
Werkdruk max. 25 bar



OPTI-CS

Nastelbaar tijdens bedrijf
Zonder kijkglazen
Met Y-type filter
Werkdruk max. 32 bar



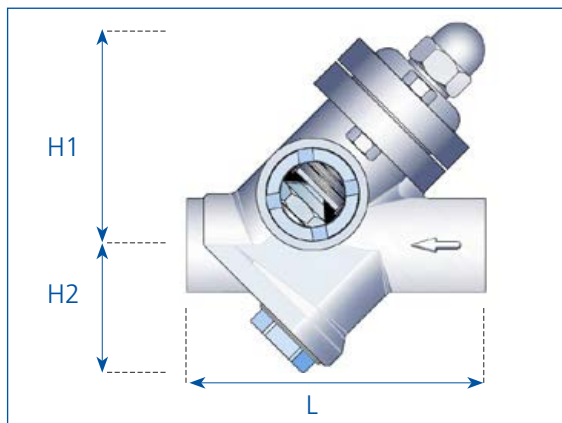
OPTI-DS

Niet nastelbaar tijdens bedrijf
Zonder kijkglazen
Met Y-type filter
Werkdruk max. 32 bar



Inbouwmaten:

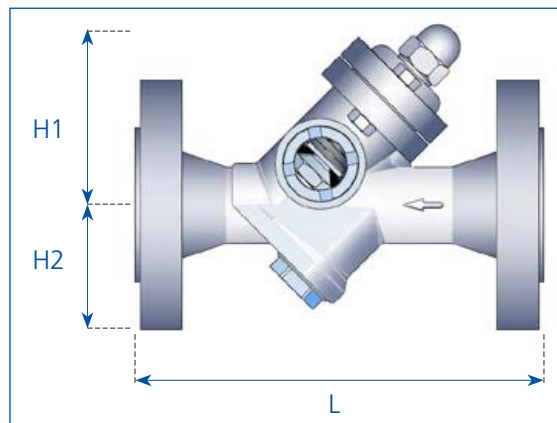
draad/las einde BSP/NPT BW/SW



1/2" - 2" L = 165 mm
 H1 = 120 mm
 H2 = 83 mm

Max. druk : 32 bar
 Max. temp: 400°C

geflensd DIN/ASME



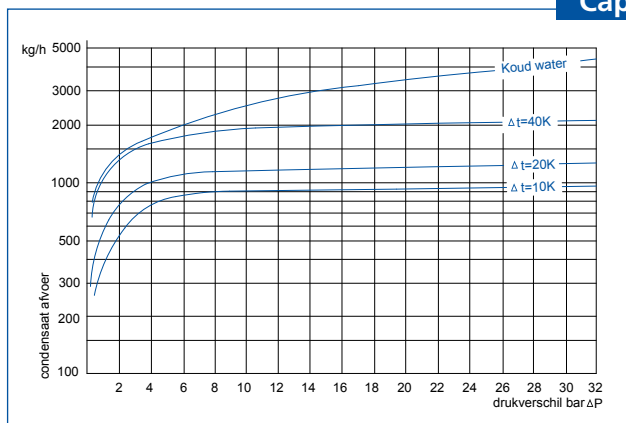
DN20 - 3/4" en DN25 - 1" L = 230 mm*
 DN40 - 1 1/2" en DN50 - 2" L = 230 of 270 mm*
 H1 = 120 mm H2 = 50-83 mm

DIN: PN16-PN40 - ASME: 150 Lbs -300Lbs
 *andere inbouwmaten op aanvraag

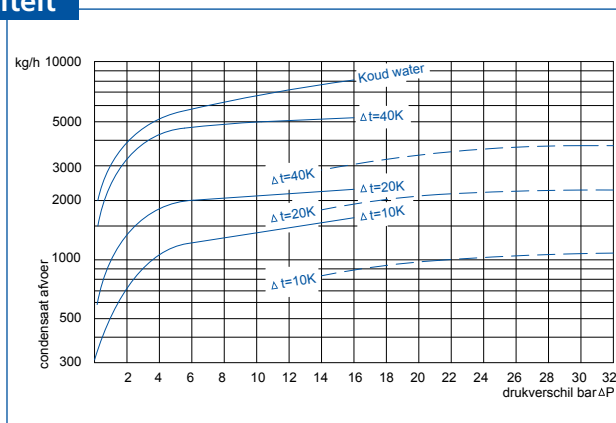
Materialen:

- Huis : 1.0460 (EN-norm P250GH)
- Binnendelen : Diverse rvs soorten
- Klep : Gehard
- Pakkingen : Asbestvrij

Capaciteit



Grafiek DN20-DN25 (3/4 " - 1 ")



Grafiek DN40-DN50 (1 1/2 " - 2 ")

Toepassing:

- Ontwatering stoomleiding
- Warmte-wisselaars (drukverschil over de condenspot > 1 bar)