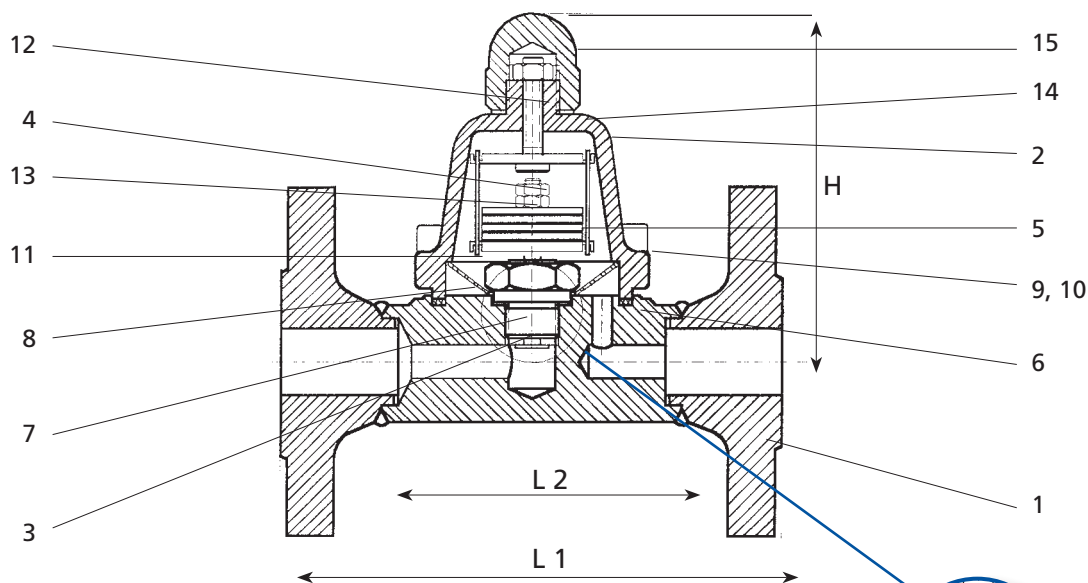


Inbouwmaten (mm)				
DN	15	20	25	
	1/2"	3/4"	1"	
Geflensd L1	150	150	160	
Draad L2	90	90	N.A.	
H	56	56	56	

Aansluitingen:

Geflensd	DIN	of	ANSI
Draad	BSP	of	NPT
Laseinde	BW	of	SW

Omschrijving	Materiaal		Bestelnummer
	DIN	ASTM	
1 Huis	C 22.8	A 105	1619 / A
2 Deksel	C 22.8	A 105	1605A
3 Zitting	1.4305	A 182 F 303	1612
4 Klep (gehard)	1.4112	A 182 F 440B	1613
5 Bimetaal schijven	RGR	RGR	1609
6 Dekselpakking	Grafiet	Grafiet	1606
7 Zittingpakking	Koper	Koper	1614
8 Filter	1.4301	A 182 F 304	1620
9 Inbuisbout	A2-70	A2-70	1615
10 Moeren	A2-70	A2-70	1615
13 Moeren (borg)	1.4305	A 182 F303	1604



Inbouwmaten (mm)			
DN	15	20	25
	1/2"	3/4"	1"
Geflensd L1	150	150	160
Draad L2	90	90	
H	105	105	105

Aansluitingen:

Geflensd	DIN	of	ANSI
Draad	BSP	of	NPT
Laseinde	BW	of	SW

Omschrijving	Materiaal		Bestelnummer
	DIN	ASTM	
1 Onderhuis	C 22.8	A 105	1619
2 Bovenhuis	C 22.8	A 105	1605
3 Zitting	1.4305	A 182 F 303	1612
4 Klep (gehard)	1.4112	A 182 F 440B	1613
5 Bimetaal schijven	RGR	RGR	1609
6 Dekselpakking	Grafiet	Grafiet	1606
7 Zittingpakking	Koper	Koper	1614
8 Filter	1.4301	A 182 F 304	1620
9 Inbusbout	A2-70	A2-70	1615
10 Moeren	A2-70	A2-70	1615
11 Verstelbeugel	1.4301	A 182 F304	1611
12 Verstelbout	1.4305	A 182 F303	1607
13 Moeren (borg)	1.4305	A 182 F303	1604
14 Dopmoerpakking	Asbestvrij	Asbestvrij	1602
15 Dopmoer	5 S	A 194	1601