

Rijnstreek Condenspot type: HD en HD-F22



Speciaal hogedruk model: type HD en type HD-F22

Groot ingebouwd filter. Klep werkend als automatische ontluichtings-, afvoer- en terugslagklep. Leverbaar met flensaansluiting, laseinde of draadaansluiting.

Max werkdruk: HD 80 bar

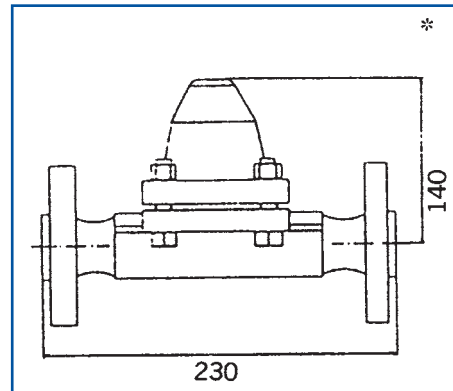
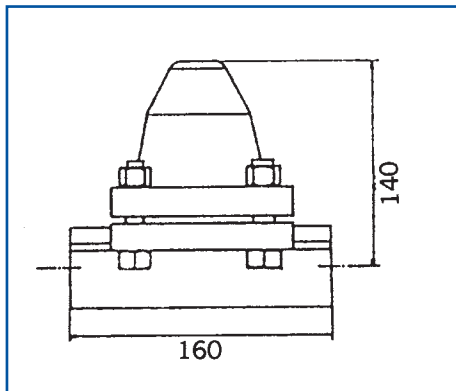
HD-F22 140 bar



Speciaal hogedruk model: type HD en HD-F22

Als bovengenoemd, echter met laseinde of draadaansluiting.

Inbouwmaten:

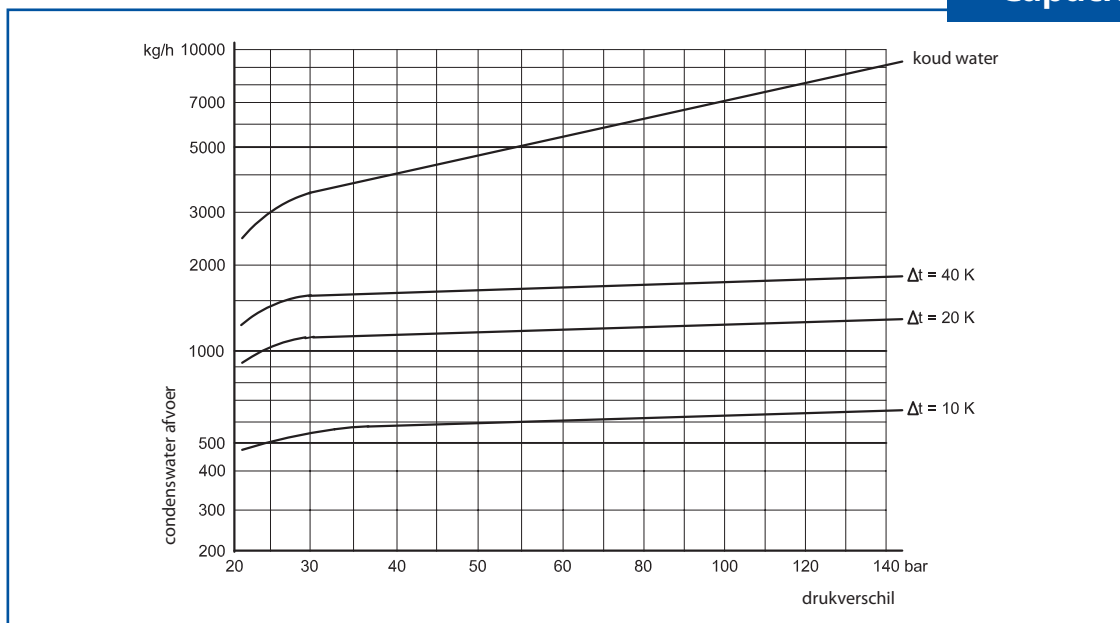


- In/uitlaat : Laseinde BW of SW 1/2" - 3/4" - 1"
 Draad NPT of BSP 1/2" - 3/4" - 1"
 Geflensd DIN DN15;20;25;-PN160
 Geflensd ANSI 1/2"; 3/4"; 1"-1500 lbs
- Max. druk : 140 bar
 Max. temp. : 550 °C

Materialen

- Huis : Smeedstaal 10Cr Mo910
 Binnendelen : Diverse rvs-soorten
 Klep : Gehard(geïnchromeerd)
 Pakking : Grafiet

Capaciteit



* doorsnede tekening op aanvraag
 Wijzigingen voorbehouden