

## Rijnstreek Condenspot type MSV/MS



### Midden model: type MSV

Ingebouwd filter en verstelinrichting voorverstelling tijdens bedrijf. Klep werkend als automatische ontluchtings-, afvoer- en terugslagklep.

Drukvariatie 0-23 bar.



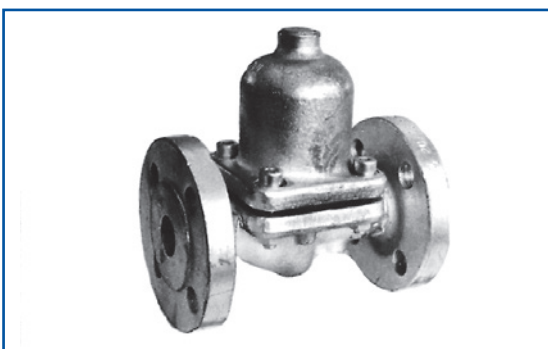
### Midden model: type MSV

Geflensde uitvoering.



### Midden model: type MS

Uitvoering gelijk aan type MSV, echter niet verstelbaar tijdens bedrijf.

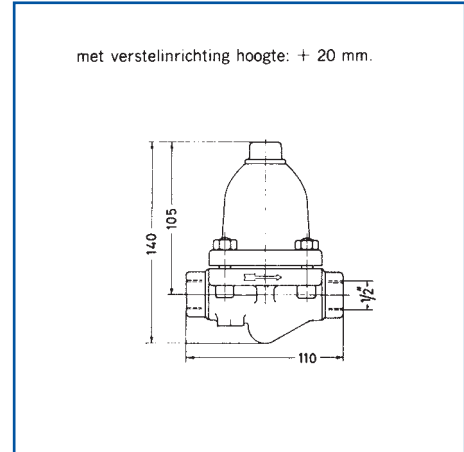
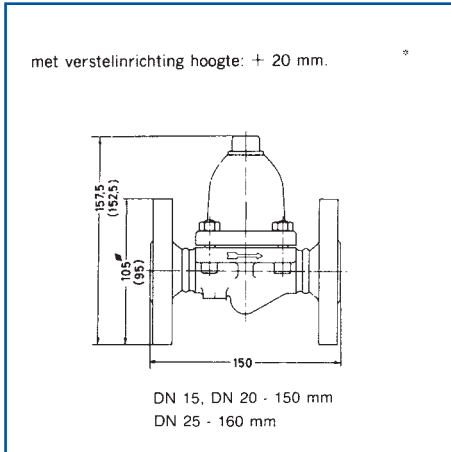


### Midden model: type MS

Geflensde uitvoering.

De middenmodellen worden standaard zonder aftapplug geleverd. Aftapplug kan echter op verzoek tegen meerprijs geleverd worden.

## Inbouwmaten:

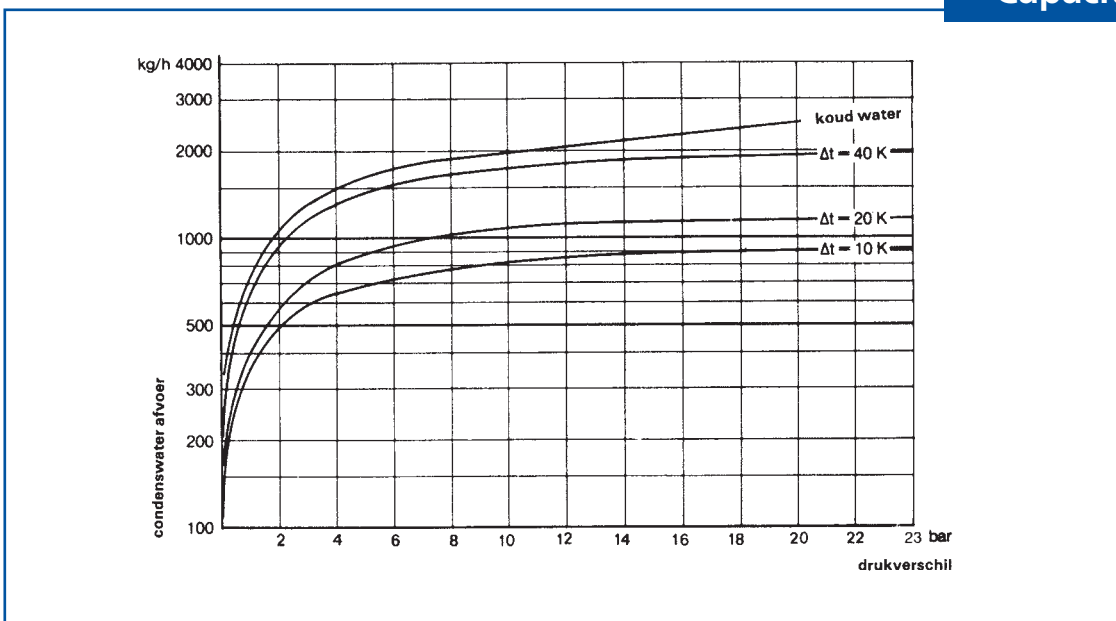


- In/uitlaat : 1/2" en 3/4" draad NPT/BSP en laseinde geflensd DIN: DN 15, 20 en 25/PN 40 geflensd ANSI: 1/2", 3/4" en 1"/150 of 300 lbs.
- Bedrijfsdruk : 0 tot 23 bar.
- Max. temp. : 400 °C.

## Materialen

- Huis : Smeedstaal C 22.8.
- Binnendelen : Diverse rvs-soorten
- Klep : Gehard
- Pakkingen : Asbestvrij

## Capaciteit



Wijzigingen voorbehouden