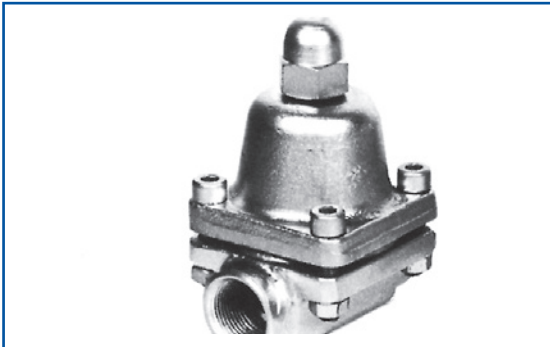


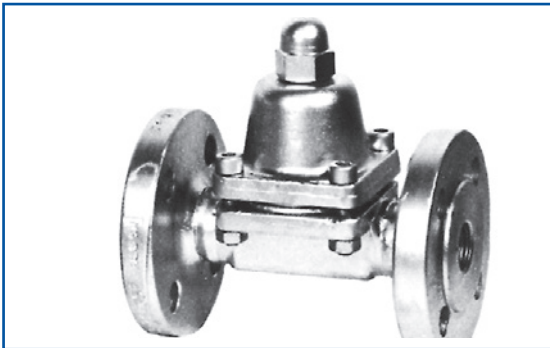
Rijnstreek Condenspot type KSV/KS



Klein model: type KSV

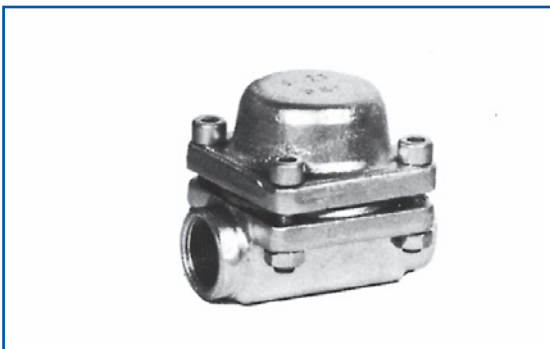
Ingebouwd filter en verstelinrichting voor verstelling tijdens bedrijf. Klep werkend als automatische ontluichtings-, afvoer- en terugslagklep. Dit type is bijzonder geschikt voor tracing en kleine toestellen.

Drukvariatie 0-17 bar.



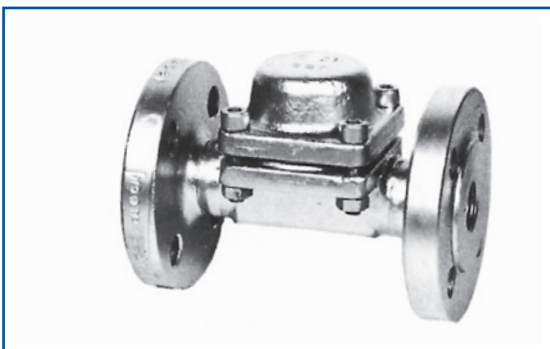
Klein model: type KSV

Geflensde uitvoering.



Klein model: type KS

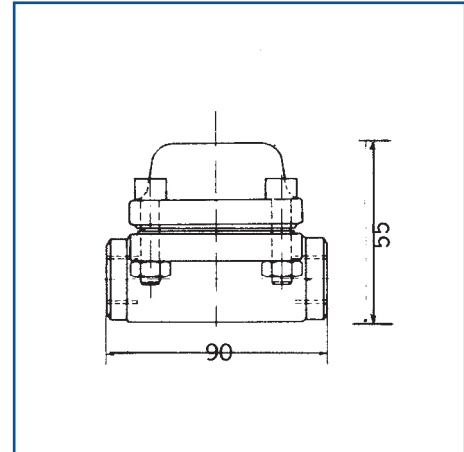
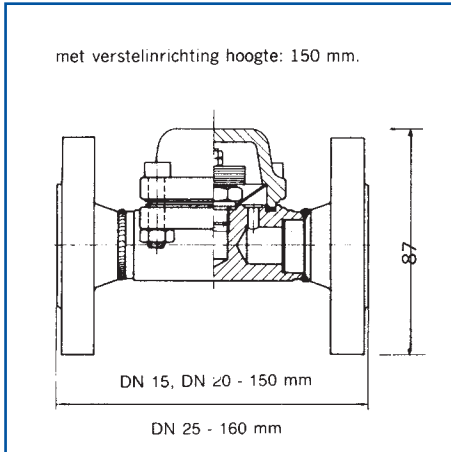
Uitvoering gelijk aan type KSV, echter niet verstelbaar tijdens bedrijf.



Klein model: type KS

Geflensde uitvoering.

Inbouwmaten:

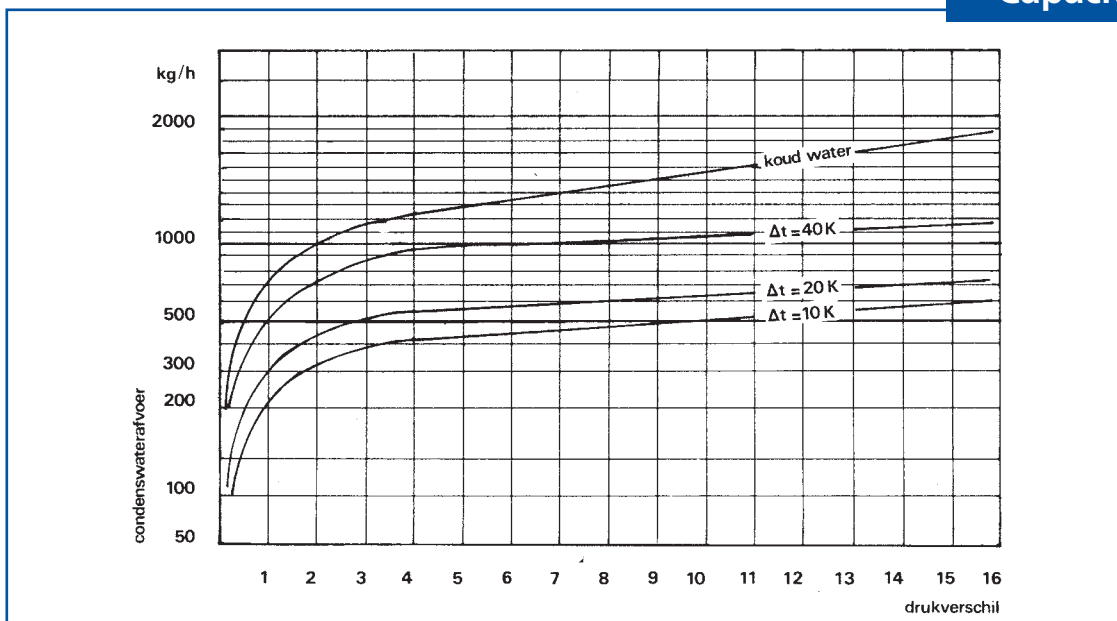


In/uitlaat	: 1/2" en 3/4" draad NPT/BSP en laseinde geflensd DIN: DN 15, 20 en 25/PN 40 geflensd ANSI: 1/2", 3/4" en 1"/150 of 300 lbs.
Bedrijfsdruk	: 0 tot 17 bar.
Max. temp.	: 400 °C.

Materialen

Huis	: Smeedstaal C 22.8.
Binnendelen	: Diverse rvs-soorten
Klep	: Gehard
Pakkingen	: Asbestvrij

Capaciteit



Wijzigingen voorbehouden