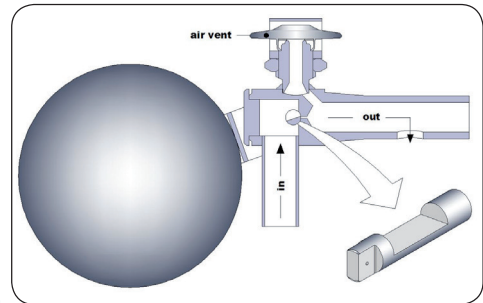


RIFomat Vlottercondenspot type Vario-1100

RIFomat float steam trap type Vario-1100



De Rifomat vlottercondenspot Vario-1100 regelt de condensatafvoer via een roterende klep. De klep bestaat uit een as voorzien van een uitsparing. De vlotterbal bedient de klepopening voor de zitting onafhankelijk van druk en temperatuur, dus puur door de vlotter gestuurd. Dit verhoogt aanzienlijk de levensduur van het normaal meest slijt gevoelige deel. De condenspot is zowel in horizontale als in verticale uitvoering leverbaar en kan daarbij ook eenvoudig worden omgebouwd.

The Rifomat floating steam trap, Vario-1100, controls the condensate flow by using a rotary slide valve. This valve is a spindle provide with a cut-out. The floating ball operates this valve in front of the opening of the valve seat, independent of pressure and temperature fluctuations. This substantially increases the lifetime of valve and valve seat. The steam trap can be supplied for mounting horizontally, or vertically. The unit can also be easily re-assembled for use in a different position at a later stage, if required.

Inbouw richtingen / Mounting positions



Vario-SO



Vario-SU



Vario-WR



Vario-WL

Max. werkdruk/temp. Max. operating conditions / temp.

Druk / Pressure	bar	25	23	20
Temp	°C	120	200	300

In/uitlaat / In/outlet

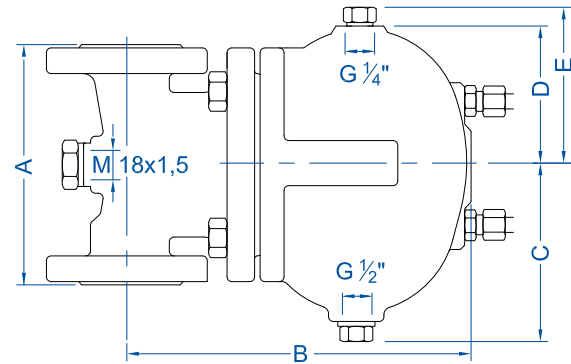
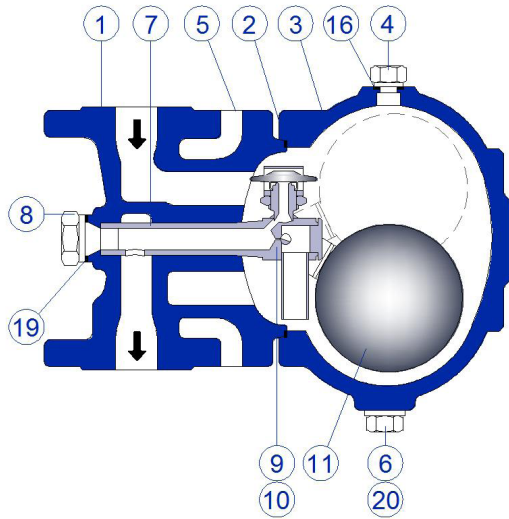
Geflensd	DIN	DN15-DN20-DN25-DN40-DN50	PN25
Flanged	ANSI	½ " - ¾ " - 1 " - 1 ½ " - 2 "	150 Lbs



GOUDA

RIFomat Vlottercondenspot type Vario-1100

RIFomat float steam trap type Vario-1100

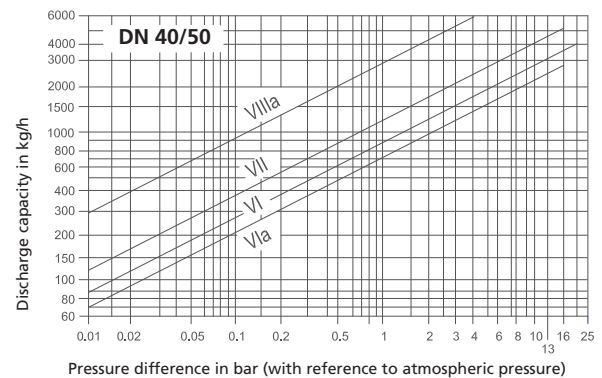
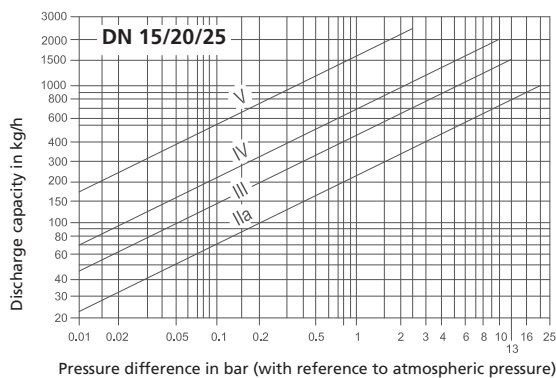


Nr	Omschrijving	Description	Materiaal / Material
1	onderhuis	body	EN-JS1049 (GGG 40.3)
2	dekselpakking	cover gasket	grafiet - rvs / Graphite-ss
3	bovenhuis	cover	EN-JS1049 (GGG 40.3)
4	Topbout	Top bolt	1.4104 SS
5	bout + moer	stud +nut	A4-70 SS316
6	drainplug G 1/2"	drainplug G 1/2"	5.8 DIN 910
8	unit bout	assembly bolt	rvs 1.4104 / SS430F
9+10	compl. binnenwerk incl. ontluchting	compl. internal incl. airvent	rvs-soorten / several ss
11	vlotter	float	1.4301/1.4571 SS304 / SS316Ti
16	pakking	gasket	Cu/weekijzer Cu/soft iron
19	unitpakking	unit gasket	weekijzer / soft iron
20	pakking	gasket	weekijzer / soft iron

Afmetingen / Dimensions in mm	DN 15	20	25	40	50
A	150	150	160	230	230
B	240	240	240	300	300
C	115	115	115	150	150
D	95	95	95	135	135
E	105	105	105	150	150

Gewicht / Weight in kg	DN 15	20	25	40	50
	13	13,5	15	36,5	37

Afvoercapaciteit / Discharge capacity



Doorlaat / Orifice	IIa	III	IV	V	V/a	VI	VII	VIIIa
Max. voordruk / Inlet pressure bar	25	15	11	2,5	20	17	16	4