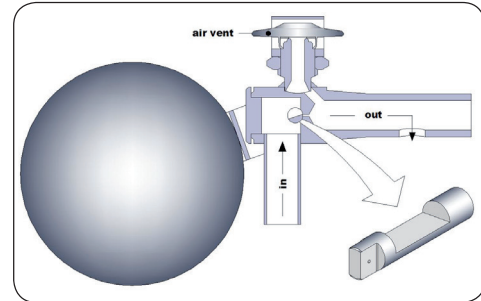


**RIFomat Vlottercondenspot type Vario-1090**  
**RIFomat float steam trap type Vario-1090**



De Rifomat vlottercondenspot Vario-1090 regelt de condensatafvoer via een roterende klep. Deze klep is een as met een uitsparing. De vlotterbal bedient de klepopening voor de zitting onafhankelijk van druk en temperatuur, dus puur door de vlotter gestuurd. Dit verhoogt aanzienlijk de levensduur van het normaal meest slijt gevoelige deel.

*The Rifomat floating steam trap, Vario-1090, controls the condensate flow by using a rotary slide valve. This valve has a spindle provided with a cut-out. The floating ball operates this valve in front of the opening of the valve seat, independent of pressure and temperature fluctuations. This substantially increases the lifetime of the valve and valve seat.*

De condenspot is zowel in horizontale als in verticale uitvoering leverbaar, kan daarin ook eenvoudig worden omgebouwd.

*The steam trap can be supplied for mounting horizontally, or vertically. The unit can also be easily re-assembled for use in a different position at a later stage, if required.*

**Inbouw richtingen / Mounting positions**



Vario-SO



Vario-SU



Vario-WR



Vario-WL

**Max. druk/ pressure 15 barg**

Verzadigde stoom - saturated steam

**In/uitlaat / In/outlet**

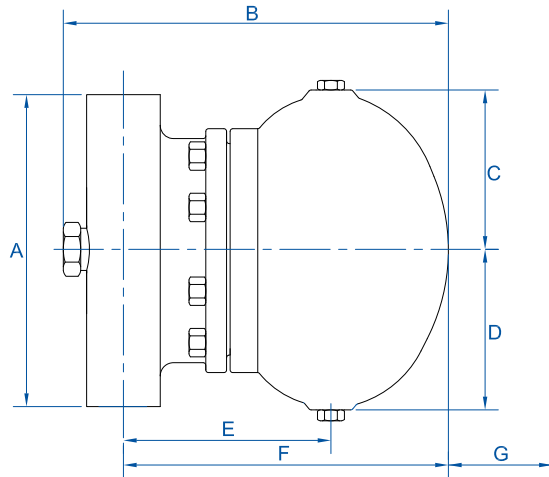
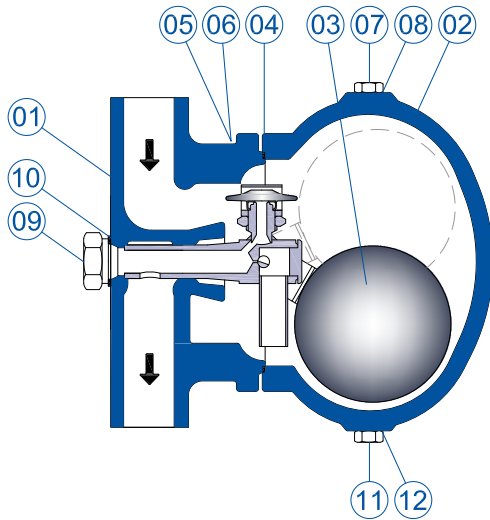
<b>Draad</b>	DIN	DN15-DN20-DN25-DN40-DN50	PN16
<b>Threaded</b>	ANSI	½ " - ¾ " - 1 " - 1 ½ " - 2 "	150 Lbs



GOUDA

# RIFoMat Vlottercondenspot type Vario-1090

## RIFoMat float steam trap type Vario-1090



Nr	Omschrijving	Description	Materiaal / Material
1	onderhuis	body	IS 210 Gr. FG 260
2	bovenhuis	cover	EN-JS1049 (GGG 40.3)
3	compl. binnenwerk	compl. internal	rvs- + hastelloy /
	incl. ontluchting	incl. airvent	SS - Special + hastelloy
4	dekselpakking	cover gasket	grafiet met rvs / graphite with ss
5+6	bout + moer	stud +nut	A4-70 SS316
7	topbout	top bolt	A4-70 SS316
8	pakking	gasket	weekijzer / soft iron
9	unit bout G 1/4"	assembly bolt	rvs 1.4104 / SS430F
10	unitpakking	unit gasket	grafiet met rvs / graphite with ss
11	drainplug G 1/4"	drainplug G 1/4"	5.8 DIN 910
12	pakking	gasket	weekijzer / soft iron

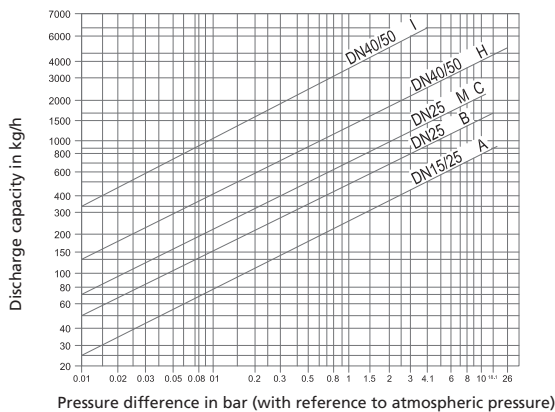
### Afmetingen / Dimensions in mm

DN	15	20	25	25M	40	50
	1/2"	3/4"	1"	1"	1 1/2"	2"
A	121	121	121	145	270	300
B	210	210	210	280	330	330
C	85	85	85	110	145	145
D	120	120	120	160	190	190
E	120	120	120	160	190	190
F	190	490	490	235	290	290
G	120	120	120	140	180	180

### Gewicht / Weight in kg

	7,8	7,8	7,8	14	27	28
--	-----	-----	-----	----	----	----

### Afvoercapaciteit / Discharge capacity



Doorlaat / Orifice	A	B	C	H	I
Max. voordruk / Inlet pressure bar	13,2	13,2	11	16	4,1