

Eurotrap roestvast stalen omgekeerde emmer condenspot

Beschrijving van het werkingsprincipe:

De omgekeerde emmer condenspot is een automatische afsluiter welke opent voor condensaat en sluit voor stoom. De condenspot werkt op het verschil in soortelijk gewicht tussen stoom en water. Stoom dat de condenspot inkomt, zorgt er voor dat de omgekeerde emmer gaat drijven en daarbij de klep sluit. Condensaat dat de condenspot inkomt, of in de condenspot aanwezige condenserende stoom, zorgen er voor dat de omgekeerde emmer gaat zinken en daarbij de klep opent. Lucht, kooldioxide en andere niet condenseerbare gassen worden continu bij stoomtemperatuur afgevoerd door een kleine opening boven in de emmer. Om de klep, tegen het heersende drukverschil in, te kunnen openen is de omgekeerde emmer condenspot uitgerust met een hefboommechanisme. Dit mechanisme brengt de juiste balans in het krachtenspel veroorzaakt door klepdoorlaat, drukverschil en emmergewicht. Het gehele mechanisme bevindt zich bovenin de condenspot, waardoor zich geen vuil kan verzamelen tussen klep en zitting. Kleine vuildeeltjes worden elke afvoercyclus samen met het condensaat afgevoerd. Omgekeerde emmer condenspotten zijn goed bestand tegen waterslag.



IBH2SS



IBR2SS



IBH3SS



IBR3SS

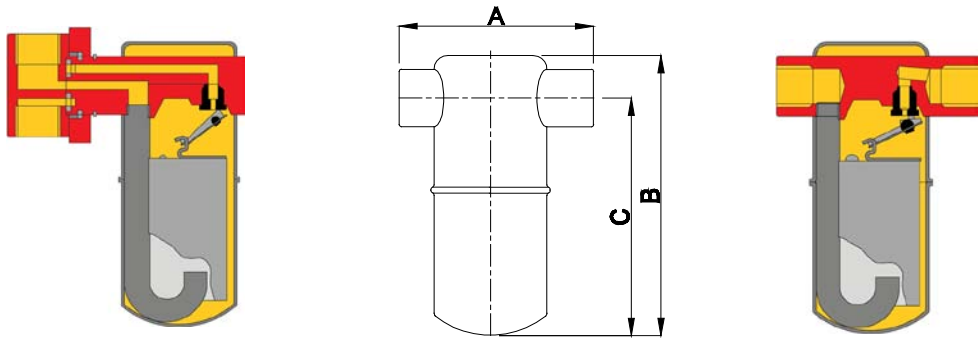


IBH4SS



www.eurotrap.com

Eurotrap Condenspot type IBSS



Afmetingen en gewichten:

Model:	IBH2SS	IBR2SS	IBH2SS-F	IBH3SS	IBR3SS	IBH3SS-F	IBH4SS	IBH4SS-F
Aansluitingen (DN)	15/20	connector	15/20	15/20	connector	15/20	20/25	20/25
A (mm)	110	150	150	110	116	150	127	166
B (mm)	142	142	142	167	167	167	218	218
C (mm)	70	70	70	70	70	70	99	99
D (mm)	116	116	116	141	141	141	187	187
Gewicht (kg)	1	1	2,8	1,1	1,1	2,9	3,2	5

Ontwerpgegevens:

		bspt	npt	sw	conn.	PN40	PN63	PN100	#150	#300	#600	#900
Maat 2	Max. druk PS (bar)	28	28	28	28	28				28		
	Max. temperatuur (°C)	450	450	450	450	300				300		
Maat 3	Max. druk PS (bar)	28	28	28	28	28	28			28	28	
	Max. temperatuur (°C)	450	450	450	450	300	300			300	300	
Maat 4	Max. druk PS (bar)	45	45	45		28	35,8	45	10,2	29,1	45	45
	Max. temperatuur (°C)	450	450	450		300	300	450	300	300	300	300

De ontwerpgegevens voor geflensde artikelen zijn geldig voor flensmaterialen equivalent aan het materiaal van de behuizing. Blok Gouda kan u informeren over de beschikbare aansluitingen, alternatieve flensmaterialen en hun ontwerpgegevens.

Capaciteitstabel (kg/h):

	ΔP (Bar):	0,3	0,7	1,0	2,1	2,8	4,8	5,5	8,6	13,8	17,2	20,7	27,6	44,8
Maat 2	13,8 bar PCA 06	38	54	65	90	104	136	147	181	227				
	27,6 bar PCA 05	45	59	70	95	106	127	140	163	199	208	231	263	
Maat 3	17,2 bar PCA 06*	70	90	108	143	163	199	217	254	313	340			
	13,8 bar PCA 07	90	120	143	186	213	263	276	326	408				
	8,6 bar PCA 08*	118	147	181	240	272	340	363	440					
	4,8 bar PCA 10	177	222	254	317	358	426							
	2,1 bar PCA 12*	245	313	363	454									
	1,0 bar PCA 16*	363	417	472										
Maat 4	44,8 bar PCA 06	79	102	122	167	181	231	245	295	363	394	422	476	590
	20,7 bar PCA 07	99	127	147	195	227	286	310	363	454	499	544		
	17,2 bar PCA 08*	145	190	231	317	358	463	494	590	749	817			
	8,6 bar PCA 10*	217	286	354	476	544	771	726	908					
	5,5 bar PCA 12*	308	422	508	703	805	1089	1044						
	2,8 bar PCA 16*	472	612	717	908	1066								

Bedenk dat er een groot verschil kan zitten in de gemiddeld per uur af te voeren hoeveelheid condensaat en de af te voeren hoeveelheid bij piekverbruik. Bij het aanlopen kan de druk laag zijn en het stoomverbruik hoog, terwijl na aanlopen de druk hoog kan zijn en het stoomverbruik laag. Omgekeerde emmer condenspotten voeren cyclisch af. Het aantal cycli hangt af van de toepassing. Bovenstaande capaciteiten zijn een indicatie voor gebruikelijke ontwaterings toepassingen. Speciale toepassingen behoeven mogelijk een bepaalde veiligheidsfactor. Blok Gouda kan de juiste condenspot voor uw toepassing selecteren. De condenspotten met een klepmechanisme gemarkeerd met * kunnen een afwijkende levertijd hebben.

Materiaalspecificaties:

Huis en deksel:	AISI 304
Interne delen:	AISI 304
Klep en zitting:	AISI D3
Packing	Spiraal gewonden RVS 304 strip met grafiet vulling

Onderhoud:

Wij adviseren om uw condenspotten regelmatig te controleren. Blok Gouda kan dit eventueel voor u verzorgen.

Juiste besteltekst:

Eurotrap type (IBH2SS/IBR2SS/IBH3SS/IBR3SS/IBH4SS), aansluitmaat (DN 15/20/25), aansluitsoort (draadsoort / flenssoort / lasaansluiting / connector), max. drukverschil (.bar). Optioneel: vergrote ontluuchtingsopening in de emmer (LV). Connectoren moeten separaat besteld worden.