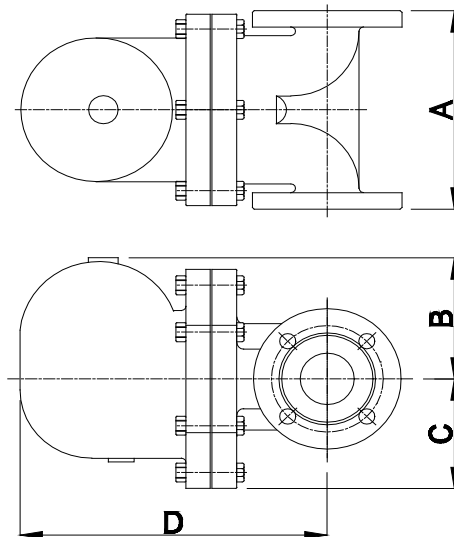
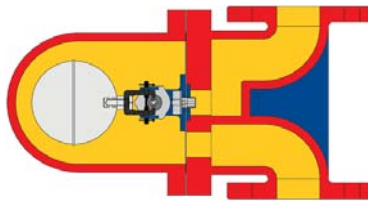


Eurotrap nodulair gietijzeren vlotter condenspot voor horizontale of verticale installatie

Beschrijving van het werkingsprincipe:

De vlottercondenspot is een automatische regelklep voor het afvoeren van condensaat en tegenhouden van stoom. De vlotter bedient de klep, die opent voor condensaat en sluit voor stoom. De klep en zitting bevinden zich onder het condensaatniveau zodat wanneer deze gesloten is de metallische afdichting tezamen met het condensaat ervoor zorgt dat er geen stoom ontsnapt. Lucht, kooldioxide en andere niet condenseerbare gassen worden afgevoerd door een ingebouwde thermische ontlufter. Deze ontlufter opent 10°C onder de stoomtemperatuur. Ook kan de ontluftering via een handmatig verstelbare omloopafsluiter plaatsvinden. De vlotter is voorzien van een hefboom om de kracht die de vlotter in opwaartse richting uitoefent te vergroten, hierdoor kan de klep goed tegen het heersende drukverschil openen. Om het mogelijk te maken dat de klep opent bij alle drukverschillen en om grote hoeveelheden condensaat af te voeren bij kleine drukverschillen, zijn er verschillende klepmechanismen verkrijgbaar. Doordat vlotter condenspotten continue afvoeren veroorzaken zij geen drukfluctuaties.





Afmetingen en gewichten:

Model:	BFH6DI-F	BFH8DI-F	BFV6DI-F	BFV8DI-F
Aansluitingen (DN)	40	50	40	50
A (mm)	230	230	230	230
B (mm)	132	145		
C (mm)	110	125		
D (mm)	333	346	333	346
Gewicht (kg)	32	40	27,5	34

		PN40
Maat 6	Max. druk PS (bar)	21
	Max. temperatuur (°C)	300
Maat 8	Max. druk PS (bar)	21
	Max. temperatuur (°C)	300

De ontwerpgegevens voor geflensde artikelen zijn geldig voor flensmaterialen equivalent aan het materiaal van de behuizing. Blok Gouda kan u informeren over de beschikbare aansluitingen, alternatieve flensmaterialen en hun ontwerpgegevens.

Capaciteitstabel (kg/h):

		ΔP (Bar):														
		0,1	0,3	0,7	1,0	1,4	2,1	2,8	3,4	4,5	5,5	6,9	8,6	10,0	12,4	13,8
Maat 6	4,5 bar FM 4,5	1043	1905	2721	3401	3991	4762	5669	6123	6803						
	10,0 bar FM 10	680	1270	1769	2177	2540	3175	3628	4082	4535	5216	5896	6441	6803		
	13,8 bar FM 14	498	816	1179	1451	1632	1905	2267	2472	2721	3129	3538	3900	4082	4377	4535
Maat 8	4,5 bar FM 4,5	3356	6123	8981	10886	12700	15422	18143	20411	22906						
	10,0 bar FM 10	1769	3311	4535	5579	6577	7937	9071	10205	11793	13154	14514	15875	18143		
	13,8 bar FM 14	839	1587	2267	2676	3084	3810	4354	4762	5443	6123	6803	7484	7937	8618	9071

Vlotter condenspotten hebben een hoge afvoercapaciteit ten opzichte van hun afmetingen, daar ze het condensaat onmiddellijk zonder stuwings afvoeren. Tijdens de opstartfase wordt extra (onderkoeld) condensaat afgevoerd middels de thermische ontluchting. Bedenk dat er een groot verschil kan zitten in de gemiddeld per uur af te voeren hoeveelheid condensaat en de af te voeren hoeveelheid bij piekverbruik. Bij het aanlopen kan de druk laag zijn en het stoomverbruik hoog, terwijl na aanlopen de druk hoog kan zijn en het stoomverbruik laag.

Materiaalspecificaties:

Huis en deksel:	EN-GJS-400-18
Interne delen:	AISI 304
Klep en zitting:	AISI 410
Pakking	Laminair grafiet met RVS 304 inlage

Onderhoud:

Wij adviseren om uw condenspotten regelmatig te controleren. Blok Gouda kan dit eventueel voor u verzorgen. Een revisieset voor een defecte condenspot is leverbaar.

Juiste besteltekst:

Eurotrap type (BFH6DI / BFV6DI / BFH8DI / BFV8DI), max. drukverschil (.bar). Optioneel voor horizontale stromingsrichting: roestvast stalen geïntegreerde omloopafsluiter (SLR) in plaats van de thermische ontluchter.