

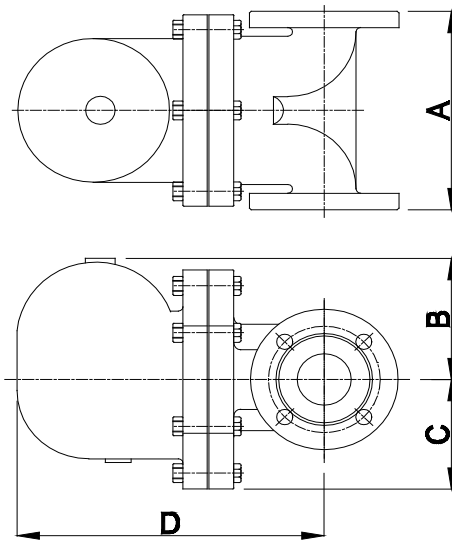
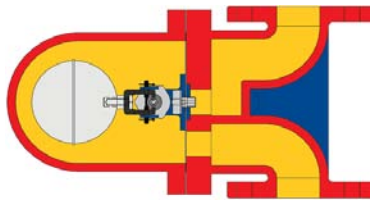
## Eurotrap gietstalen vlotter condenspot voor horizontale of verticale installatie

### Beschrijving van het werkingsprincipe:

De vlottercondenspot is een automatische regelklep voor het afvoeren van condensaat en tegenhouden van stoom. De vlotter bedient de klep, die opent voor condensaat en sluit voor stoom. De klep en zitting bevinden zich onder het condensaatniveau zodat wanneer deze gesloten is de metallische afdichting tezamen met het condensaat ervoor zorgt dat er geen stoom ontsnapt. Lucht, kooldioxide en andere niet condenseerbare gassen worden afgevoerd door een ingebouwde thermische ontlufter. Deze ontlufter opent 10°C onder de stoomtemperatuur. Ook kan de ontluftering via een handmatig verstelbare omloopafsluiter plaatsvinden. De vlotter is voorzien van een hefboom om de kracht die de vlotter in opwaartse richting uitoefent te vergroten, hierdoor kan de klep goed tegen het heersende drukverschil openen. Om het mogelijk te maken dat de klep opent bij alle drukverschillen en om grote hoeveelheden condensaat af te voeren bij kleine drukverschillen, zijn er verschillende klepmechanismen verkrijgbaar. Doordat vlotter condenspotten continue afvoeren veroorzaken zij geen drukfluctuaties.



# Eurotrap Condenspot type BF6CS-BF8CS



## Afmetingen en gewichten:

Model:	BFH6CS	BFH6CS-F	BFH8CS	BFH8CS-F	BFV6CS	BFV6CS-F	BFV8CS	BFV8CS-F
Aansluitingen (DN)	40	40	50	50	40	40	50	50
A (mm)	280	230	308	230	280	230	308	230
B (mm)	132	132	145	145				
C (mm)	110	110	125	125				
D (mm)	254	333	260	346	254	333	260	346
Gewicht (kg)	22,5	27,5	28	34	22,5	27,5	28	34

		bspt	npt	sw	PN40	#150	#300	#600
Maat 6	Max. druk PS (bar)	33,5	33,5	33,5	33,5	10,2	33,5	33,5
	Max. temperatuur (°C)	300	300	300	300	300	300	300
Maat 8	Max. druk PS (bar)	32	32	32	32	10,2	32	32
	Max. temperatuur (°C)	300	300	300	300	300	300	300

De ontwerpgegevens voor geflensde artikelen zijn geldig voor flensmaterialen equivalent aan het materiaal van de behuizing. Blok Gouda kan u informeren over de beschikbare aansluitingen, alternatieve flensmaterialen en hun ontwerpgegevens.

## Capaciteitstabel (kg/h):

	$\Delta P$ (Bar):	0,3	0,7	1,4	2,8	3,4	4,5	5,5	6,9	8,6	10,0	12,4	13,8	20,7	27,6	32,0
Maat 6	4,5 bar FM 4,5	1905	2721	3991	5669	6123	6803									
	10,0 bar FM 10	1270	1769	2540	3628	4082	4535	5216	5896	6441	6803					
	13,8 bar FM 14	816	1179	1632	2267	2472	2721	3129	3538	3900	4082	4377	4535			
	20,7 bar FM 21	816	1179	1632	2267	2472	2721	3129	3538	3900	4082	4377	4535	5896		
	32,0 bar FM 32	816	1179	1632	2267	2472	2721	3129	3538	3900	4082	4377	4535	5896	6486	6803
Maat 8	4,5 bar FM 4,5	6123	8981	12700	18143	20411	22906									
	10,0 bar FM 10	3311	4535	6577	9071	10205	11793	13154	14514	15875	18143					
	13,8 bar FM 14	1587	2267	3084	4354	4762	5443	6123	6803	7484	7937	8618	9071			
	20,7 bar FM 21	1587	2267	3084	4354	4762	5443	6123	6803	7484	7937	8618	9071	12246		
	32,0 bar FM 32	1587	2267	3084	4354	4762	5443	6123	6803	7484	7937	8618	9071	12246	13517	14061

Vlotter condenspotten hebben een hoge afvoercapaciteit ten opzichte van hun afmetingen, daar ze het condensaat onmiddellijk zonder stuwings afvoeren. Tijdens de opstartfase wordt extra (onderkoeld) condensaat afgevoerd middels de thermische ontluchting. Bedenk dat er een groot verschil kan zitten in de gemiddeld per uur af te voeren hoeveelheid condensaat en de af te voeren hoeveelheid bij piekverbruik. Bij het aanlopen kan de druk laag zijn en het stoomverbruik hoog, terwijl na aanlopen de druk hoog kan zijn en het stoomverbruik laag.

## Materiaalspecificaties:

Huis en deksel:	ASTM A216 WCB
Interne delen:	AISI 304
Klep en zitting:	AISI 410
Pakking	Laminair grafiet met RVS 304 inlage

## Onderhoud:

Wij adviseren om uw condenspotten regelmatig te controleren. Blok Gouda kan dit eventueel voor u verzorgen. Een revisieset voor een defecte condenspot is leverbaar.

## Juiste besteltekst:

Eurotrap type (BFH6CS / BFV6CS / BFH8CS / BFV8CS), aansluitsoort (draadsoort / flenssoort / socket weld lasaansluiting), max. drukverschil (..bar). Optioneel voor horizontale stromingsrichting: roestvast stalen geïntegreerde omloopafsluiter (SLR) in plaats van de thermische ontluchter.