

Eurotrap roestvast stalen vlotter condenspot voor horizontale of verticale installatie

Beschrijving van het werkingsprincipe:

De vlottercondenspot is een automatische regelklep voor het afvoeren van condensaat en tegenhouden van stoom. De vlotter bedient de klep, die opent voor condensaat en sluit voor stoom. De klep en zitting bevinden zich onder het condensaatniveau zodat wanneer deze gesloten is de metallische afdichting tezamen met het condensaat ervoor zorgt dat er geen stoom ontsnapt. Lucht, kooldioxide en andere niet condenseerbare gassen worden afgevoerd door een ingebouwde thermische ontluchter. Deze ontluchter opent 10°C onder de stoomtemperatuur. Ook kan de ontluchting via een handmatig verstelbare omloopafsluiter plaatsvinden. De vlotter is voorzien van een hefboom om de kracht die de vlotter in opwaartse richting uitoefent te vergroten, hierdoor kan de klep goed tegen het heersende drukverschil openen. Om het mogelijk te maken dat de klep opent bij alle drukverschillen en om grote hoeveelheden condensaat af te voeren bij kleine drukverschillen, zijn er verschillende klepmechanismen verkrijgbaar. Doordat vlotter condenspotten continue afvoeren veroorzaken zij geen drukfluctuaties.

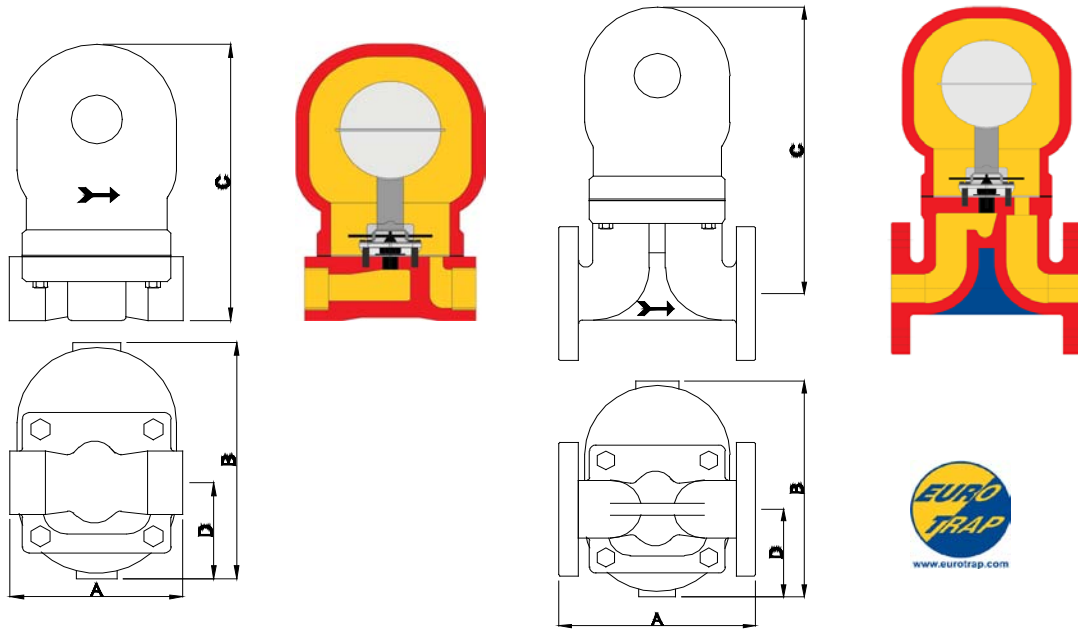


BFH5CF



BFH5CF-F





| Model: | BFH5CF | BFH5CF-F | BFV5CF | BFV5CF-F |
|--------------------|--------|----------|--------|----------|
| Aansluitingen (DN) | 25 | 25 | 25 | 25 |
| A (mm) | 128 | 160 | 128 | 160 |
| B (mm) | 185 | 185 | 185 | 185 |
| C (mm) | 215 | 246 | 215 | 246 |
| D (mm) | 75 | 75 | | |
| Gewicht (kg) | 8,4 | 10 | 8,4 | 10 |

Ontwerpgegevens:

| Maat 5 | Max. druk PS (bar) | bspt | | npt | | sw | | PN40 | | #150 | | PN63 | | #300 | |
|--------|-----------------------|------|-----|-----|-----|-----|------|------|------|------|-----|------|-----|------|-----|
| | | 32 | 32 | 32 | 32 | 28 | 10,2 | 32 | 29,1 | 32 | 300 | 300 | | | |
| | Max. temperatuur (°C) | 300 | 300 | 300 | 300 | 300 | 300 | 300 | 300 | 300 | 300 | 300 | 300 | 300 | 300 |

De ontwerpgegevens voor geflensde artikelen zijn geldig voor flensmaterialen equivalent aan het materiaal van de behuizing. Blok Gouda kan u informeren over de beschikbare aansluitingen, alternatieve flensmaterialen en hun ontwerpgegevens.

Capaciteitstabel (kg/h):

| Maat 5 | ΔP (Bar): | 0,3 | 0,7 | 1,4 | 2,8 | 3,4 | 4,5 | 5,5 | 6,9 | 8,6 | 10,0 | 12,4 | 13,8 | 20,7 | 27,6 | 32,0 |
|----------------|-------------------|----------------|-----|------|------|------|------|------|------|------|------|------|------|------|------|------|
| | | 4,5 bar FM 4,5 | 748 | 997 | 1383 | 1905 | 2267 | 2358 | | | | | | | | |
| 10,0 bar FM 10 | 394 | 566 | 748 | 1065 | 1179 | 1360 | 1451 | 1587 | 1769 | 1859 | | | | | | |
| 13,8 bar FM 14 | 290 | 362 | 566 | 725 | 816 | 907 | 997 | 1156 | 1260 | 1315 | 1369 | 1406 | | | | |
| 20,7 bar FM 21 | 181 | 235 | 317 | 430 | 453 | 521 | 725 | 839 | 916 | 975 | 1065 | 1133 | 1270 | | | |
| 32,0 bar FM 32 | 124 | 172 | 240 | 326 | 362 | 408 | 453 | 489 | 566 | 625 | 653 | 680 | 816 | 907 | 929 | |

Vlotter condenspotten hebben een hoge afvoercapaciteit ten opzichte van hun afmetingen, daar ze het condensaat onmiddellijk zonder stuwning afvoeren. Tijdens de opstartfase wordt extra (onderkoeld) condensaat afgevoerd middels de thermische ontluchting. Bedenk dat er een groot verschil kan zitten in de gemiddeld per uur af te voeren hoeveelheid condensaat en de af te voeren hoeveelheid bij piekverbruik. Bij het aanlopen kan de druk laag zijn en het stoomverbruik hoog, terwijl na aanlopen de druk hoog kan zijn en het stoomverbruik laag.

Materiaalspecificaties:

| | |
|------------------|-------------------------------------|
| Huis en deksel: | ASTM A351 CF8 |
| Interne delen: | AISI 304 |
| Klep en zitting: | AISI 410 |
| Pakking | Laminair grafiet met RVS 304 inlage |

Onderhoud:

Wij adviseren om uw condenspotten regelmatig te controleren. Blok Gouda kan dit eventueel voor u verzorgen. Een revisieset voor een defecte condenspot is leverbaar.

Juiste besteltekst:

Eurotrap type (BFH5CF / BFV5CF), aansluitsoort (draadsoort / flenssoort), max. drukverschil (..bar). Optioneel voor horizontale stromingsrichting: roestvast stalen geïntegreerde omloopafsluiter (SLR) in plaats van de thermische ontluchter.