

Eurotrap nodulair gietijzeren vlotter condenspot voor horizontale of verticale installatie, met draadaansluitingen

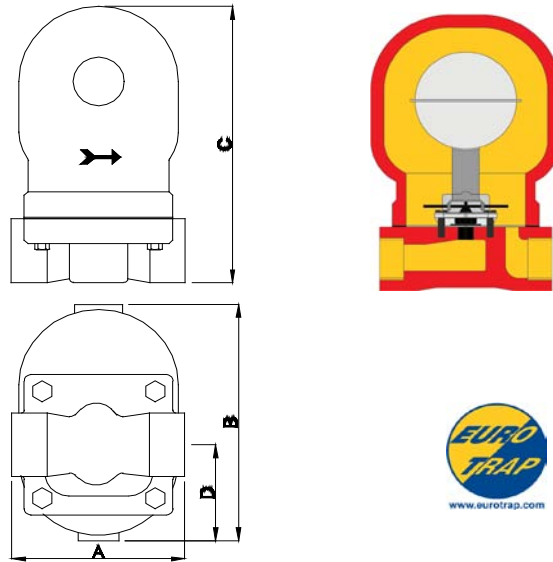
Beschrijving van het werkingsprincipe:

De vlottercondenspot is een automatische regelklep voor het afvoeren van condensaat en tegenhouden van stoom. De vlotter bedient de klep, die opent voor condensaat en sluit voor stoom. De klep en zitting bevinden zich onder het condensaatniveau zodat wanneer deze gesloten is de metallische afdichting tezamen met het condensaat ervoor zorgt dat er geen stoom ontsnapt. Lucht, kooldioxide en andere niet condenseerbare gassen worden afgevoerd door een ingebouwde thermische ontluchter. Deze ontluchter opent 10°C onder de stoomtemperatuur. Ook kan de ontluchting via een handmatig verstelbare omloopafsluiter plaatsvinden. De vlotter is voorzien van een hefboom om de kracht die de vlotter in opwaartse richting uitoefent te vergroten, hierdoor kan de klep goed tegen het heersende drukverschil openen. Om het mogelijk te maken dat de klep opent bij alle drukverschillen en om grote hoeveelheden condensaat af te voeren bij kleine drukverschillen, zijn er verschillende klepmechanismen verkrijgbaar. Doordat vlotter condenspotten continue afvoeren veroorzaken zij geen drukfluctuaties.



BF4DI





Model:	BFH4DI	BFV4DI
Aansluitingen (DN)	25	25
A (mm)	128	128
B (mm)	185	185
C (mm)	215	215
D (mm)	75	
Gewicht (kg)	9	10,5

Ontwerpgegevens:

		bspt
Maat 4	Max. druk PS (bar)	14
	Max. temperatuur (°C)	260

De ontwerpgegevens voor geflensde artikelen zijn geldig voor flensmaterialen equivalent aan het materiaal van de behuizing. Blok Gouda kan u informeren over de beschikbare aansluitingen, alternatieve flensmaterialen en hun ontwerpgegevens.

Capaciteitstabel (kg/h):

Maat 4	ΔP (Bar):	0,3	0,7	1,4	2,8	3,4	4,5	5,5	6,9	8,6	10,0	12,4	13,8
	4,5 bar FM 4,5		748	997	1383	1905	2267	2358					
10,0 bar FM 10		394	566	748	1065	1179	1360	1451	1587	1769	1859		
13,8 bar FM 14		290	362	566	725	816	907	997	1156	1260	1315	1369	1406

Vlotter condenspotten hebben een hoge afvoercapaciteit ten opzichte van hun afmetingen, daar ze het condensaat onmiddellijk zonder stuwning afvoeren. Tijdens de opstartfase wordt extra (onderkoeld) condensaat afgevoerd middels de thermische ontluchting. Bedenk dat er een groot verschil kan zitten in de gemiddeld per uur af te voeren hoeveelheid condensaat en de af te voeren hoeveelheid bij piekverbruik. Bij het aanlopen kan de druk laag zijn en het stoomverbruik hoog, terwijl na aanlopen de druk hoog kan zijn en het stoomverbruik laag.

Materiaalspecificaties:

Huis en deksel:	EN-GJS-400-18
Interne delen:	AISI 304
Klep en zitting:	AISI 410
Pakking	Laminair grafiet met RVS 304 inlage

Onderhoud:

Wij adviseren om uw condenspotten regelmatig te controleren. Blok Gouda kan dit eventueel voor u verzorgen. Een revisieset voor een defecte condenspot is leverbaar.

Juiste besteltekst:

Eurotrap type (BFH4DI / BFV4DI), max. drukverschil (4,5/10/14 bar). Optioneel voor horizontale stromingsrichting: roestvast stalen geïntegreerde omloopafsluiter (SLR) in plaats van de thermische ontluchter.