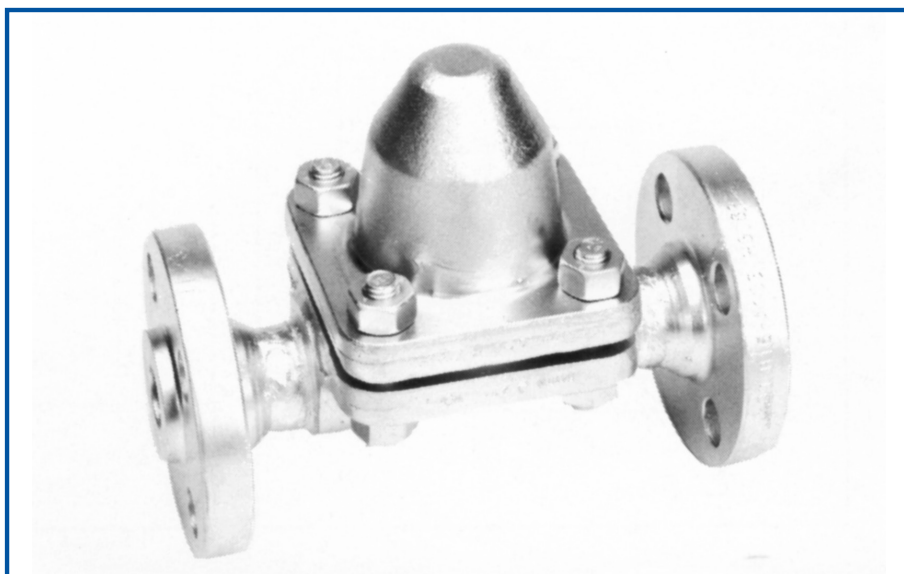


## Rijnstreek Condenspot type: HD-F22



### Speciaal hogedruk model: type HD-F22

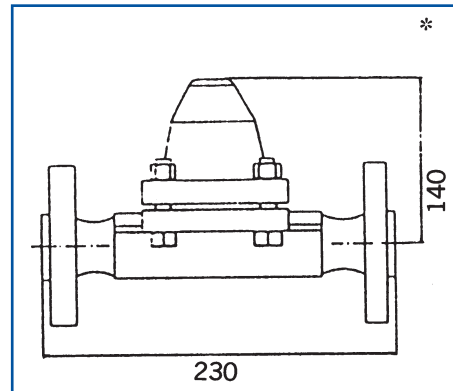
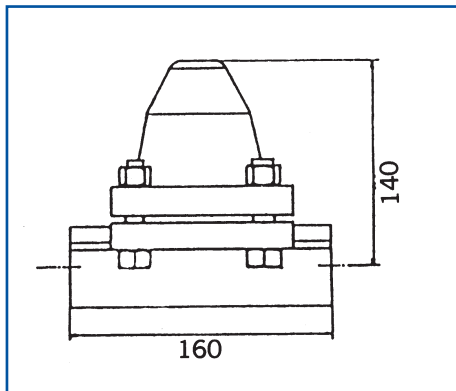
Groot ingebouwd filter. Klep werkend als automatische ontluchtings-, afvoer- en terugslagklep. Leverbaar met flensaansluiting, laseinde of draadaansluiting. Drukvariatie 0-140 bar.



### Speciaal hogedruk model: type HD-F22

Als bovengenoemd, echter met laseinde of draadaansluiting.

Inbouwmaten:

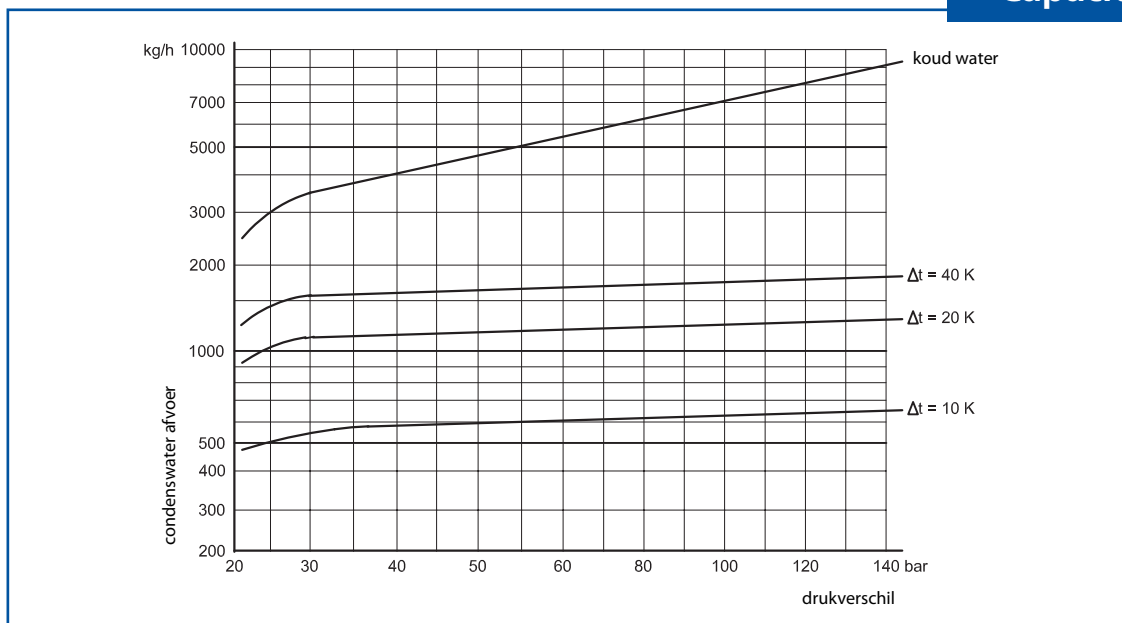


- In/uitlaat : Laseinde BW of SW 1/2" - 3/4" - 1"  
 Draad NPT of BSP 1/2" - 3/4" - 1"  
 Geflensd DIN DN15;20;25;-PN160  
 Geflensd ANSI 1/2"; 3/4"; 1"-1500 lbs
- Max. druk : 140 bar  
 Max. temp. : 450 °C

Materialen

- Huis : Smeedstaal 10Cr Mo910  
 Binnendelen : Diverse rvs-soorten  
 Klep : Gehard(geïnchromeerd)  
 Pakking : Grafiet

Capaciteit



\* doorsnede tekening op aanvraag  
 Wijzigingen voorbehouden