



Super groot model: type DRS

Condenspot type DRS is uitgevoerd met vier units (klep, zitting, en bimetalen).

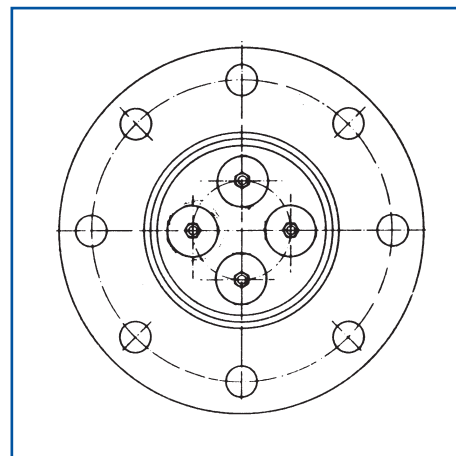
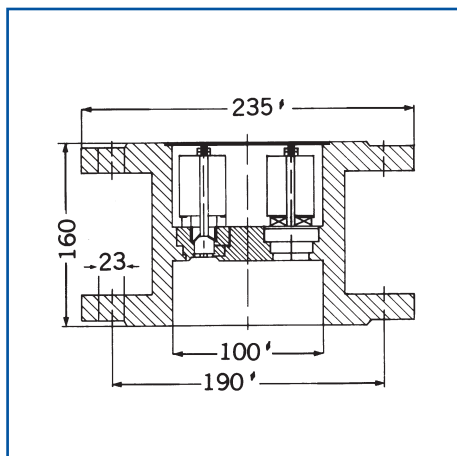
Alle vier de kleppen zijn ook werkend als terugslag- en ontluchtingskleppen.

Toepassing voor grote capaciteiten zowel bij opstarten als in vol bedrijf.

Niet voorzien van kijkglazen en filter, niet verstelbaar tijdens bedrijf.

Drukvariatie 0-23 bar (standaard) of tot 32 bar (speciale uitvoering).

Inbouwmaten:

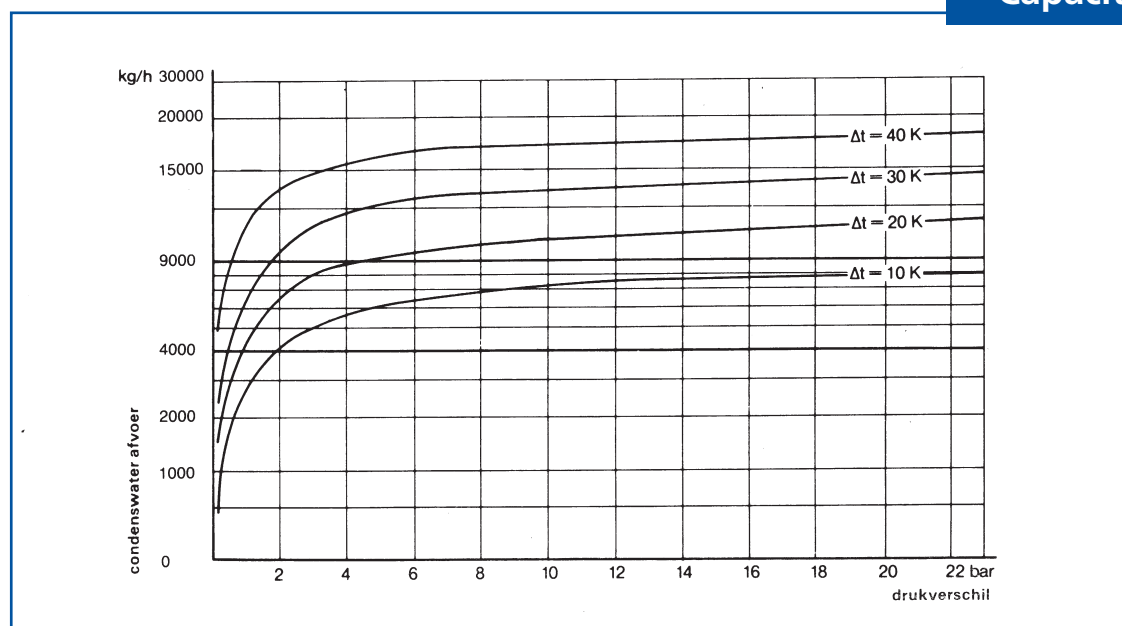


- In/uitlaat : Geflensd DIN DN 100- PN 40; PN 63; PN 100.
Geflensd ANSI 4"-150 lbs; 300 lbs; 600 lbs
- Max. druk : 23 bar (32 bar)
- Max. temp. : 400 oC

Materialen

- Huis : staal C 22.8. of RVS-soort. (volledig gedraaid staal)
- Binnendelen : Diverse rvs-soorten
- Klep : Gehard

Capaciteit



Wijzigingen voorbehouden