

Super groot model: type SAG

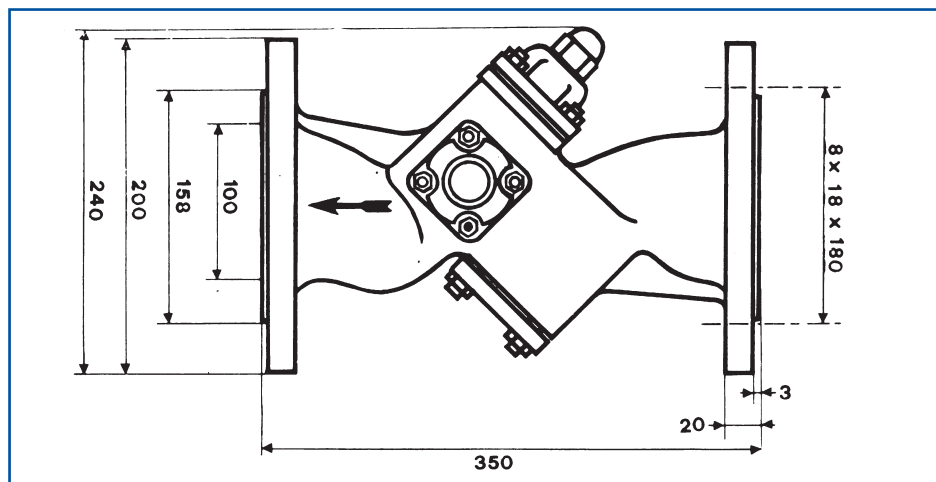
Twee controle glazen, groot en gemakkelijk uitneembaar filter, uitgevoerd met twee bimetaal units, dus twee kleppen en verstelinrichtingen voor verstelling tijdens bedrijf.

klep ook werkend als automatische ontluchtungs-, afvoer- en terugslagklep.

Drukvariatie 0-15 bar.

Technische gegevens type SAG

Inbouwmaten:

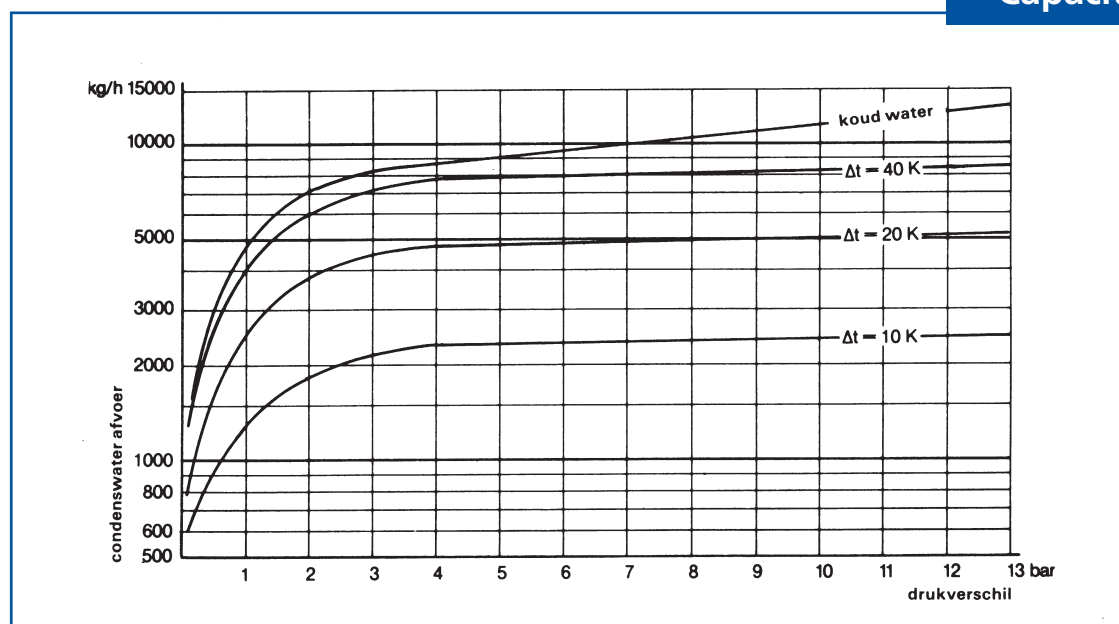


In/uitlaat : Geflensd DIN DN 80 - PN 16
 Geflensd ANSI 3" ASA 150 lbs.
 Max. druk : 15 bar
 Max. temp. : 300 oC

Materialen

Huis : Hoogwaardig gietijzer GG25
 Binnendelen : Diverse rvs-soorten
 Klep : Gehard
 Pakkingen : Asbestvrij

Capaciteit



Wijzigingen voorbehouden