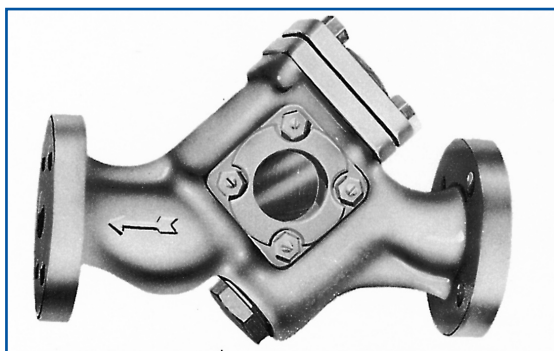


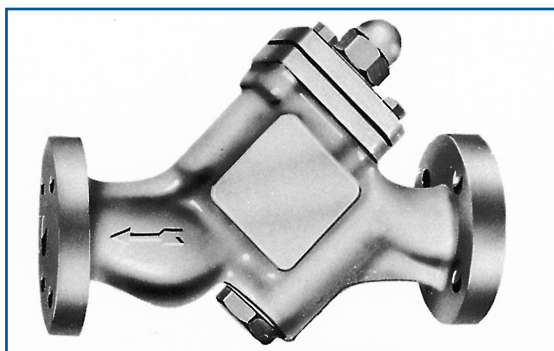
Groot model: type AGS

Twee controleglazen, groot en gemakkelijk uitneembaar filter en verstelinrichting voor verstelling tijdens bedrijf. Klep werkend als automatische ontluchtings-, afvoer- en terugslagklep. Drukvariatie 0-25 bar.



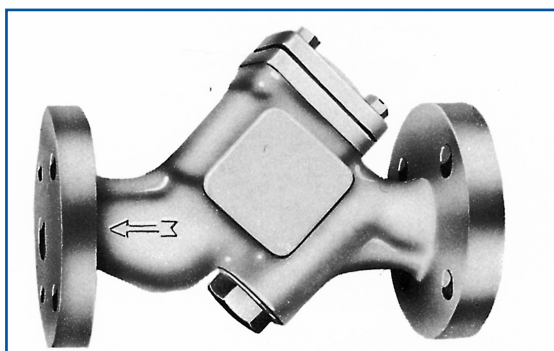
Groot model: type BGS

Uitvoering gelijk aan type AGS, echter niet verstelbaar tijdens bedrijf. Drukvariatie 0-25 bar.



Groot model: type CGS

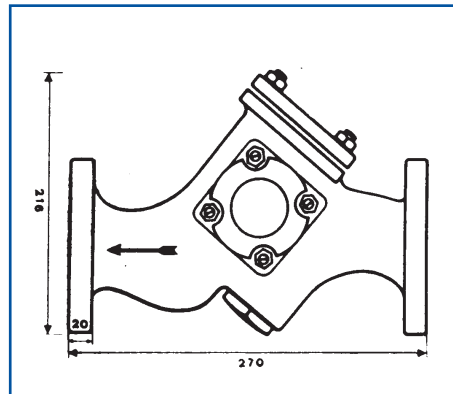
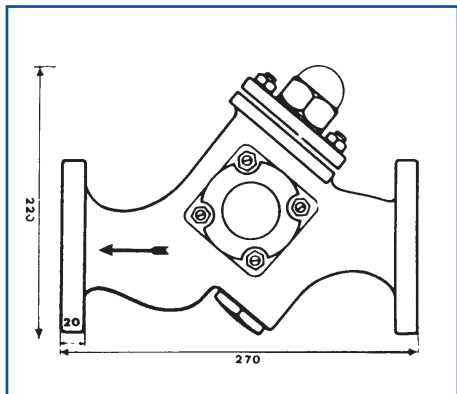
Uitvoering gelijk aan type AGS, echter zonder controleglazen. Drukvariatie 0-32 bar.



Groot model: type DGS

Uitvoering gelijk aan type AGS, echter zonder controleglazen en niet verstelbaar tijdens bedrijf. Drukvariatie 0-32 bar

Inbouwmaten:

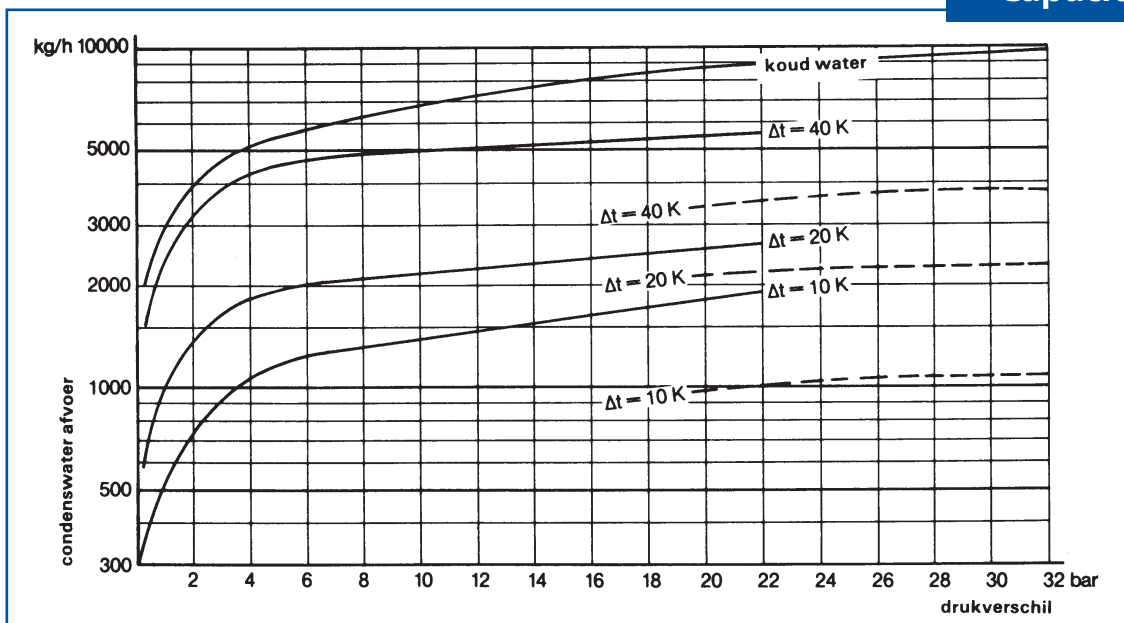


- In/uitlaat : Geflensd DIN DN 50 - PN 40
Geflensd ANSI 2" - 300 lbs
- Max. druk : AGS en BGS 25 bar
CGS en DGS 32 bar
- Max. temp. : 400 °C

Materialen

- Huis : Gietstaal
- Binnendelen : Diverse rvs-soorten
- Klep : Gehard
- Pakkingen : Asbestvrij

Capaciteit



Wijzigingen voorbehouden