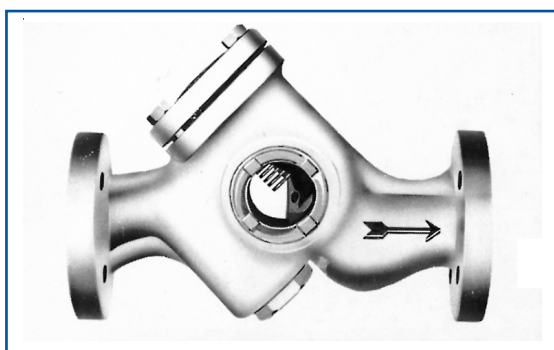


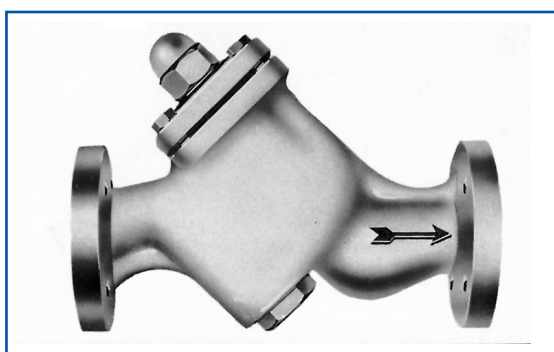
Groot model: type AG

Twee controleglazen, groot en gemakkelijk uitneembaar filter en verstelinrichting voor verstelling tijdens bedrijf. Klep werkend als automatische ontluchtungs-, afvoer- en terugslagklep. Drukvariatie 0-15 bar



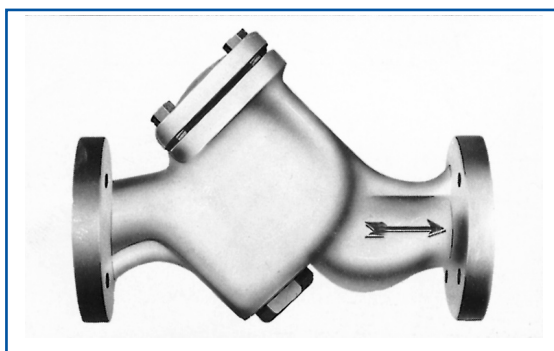
Groot model: type BG

Uitvoering gelijk aan type AG, echter niet verstelbaar tijdens bedrijf.



Groot model: type CG

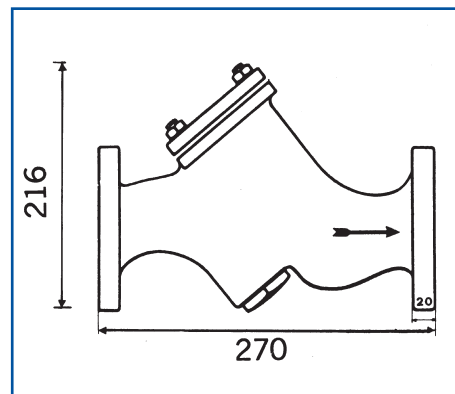
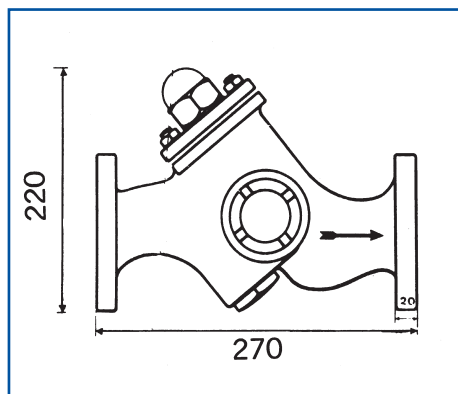
Uitvoering gelijk aan type AG, echter zonder controleglazen.



Groot model: type DG

Uitvoering gelijk aan type AG, echter zonder controleglazen en niet verstelbaar tijdens bedrijf.

Inbouwmaten:



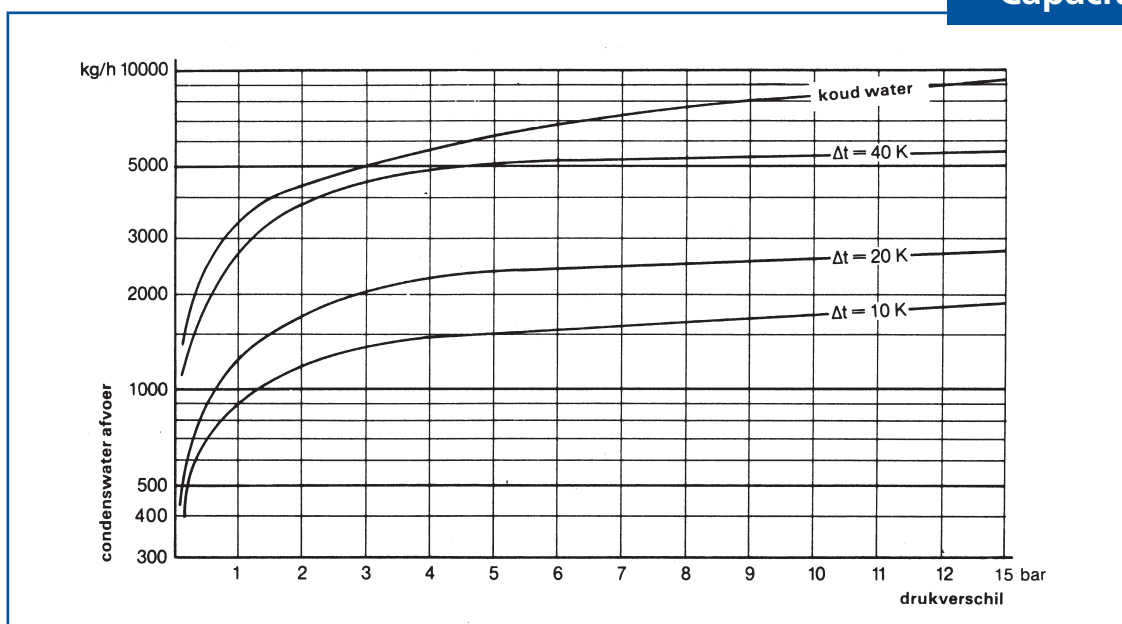
In/uitlaat : Geflensd DIN: DN 40 - PN 16
 Geflensd DIN: DN 50 - PN 16
 Geflensd ANSI: 2" - 150 lbs.
 Max. druk : 15 bar
 Max. temp. : 300 °C

Materialen

Huis : Hoogwaardig gietijzer GG25
 Binnendelen : Diverse rvs-soorten
 Klep : Gehard
 Pakkingen : Asbestvrij

*Doorsnede tekening op aanvraag

Capaciteit



Wijzigingen voorbehouden