



Standaard model: type A

Twee controleglazen, groot en gemakkelijk uitneembaar filter en verstelinrichting voor verstelling tijdens bedrijf.

Klep werkend als automatische ontluchtings-, afvoer- en terugslagklep. Drukvariatie 0-15 bar



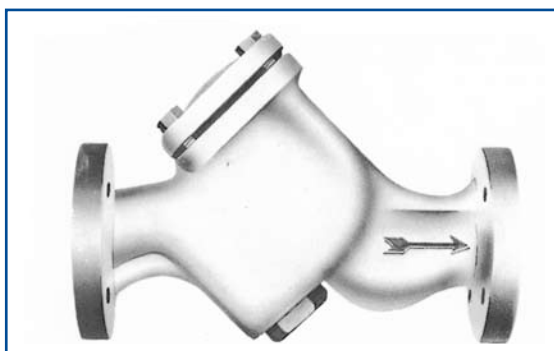
Standaard model: type B

Uitvoering gelijk aan type A, echter niet verstelbaar tijdens bedrijf.



Standaard model: type C

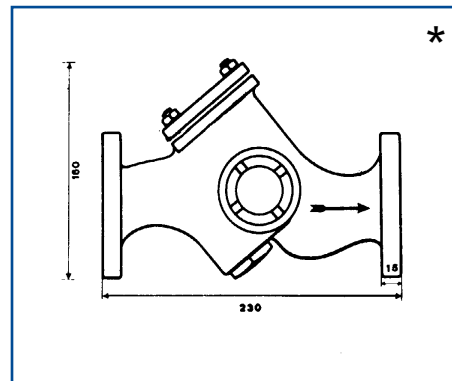
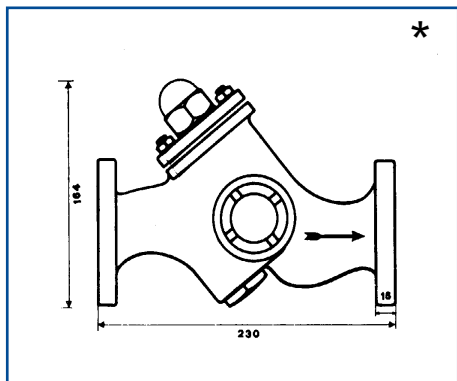
Uitvoering gelijk aan type A, echter zonder controleglazen.



Standaard model: type D

Uitvoering gelijk aan type A, echter zonder controleglazen en niet verstelbaar tijdens bedrijf.

Inbouwmaten:

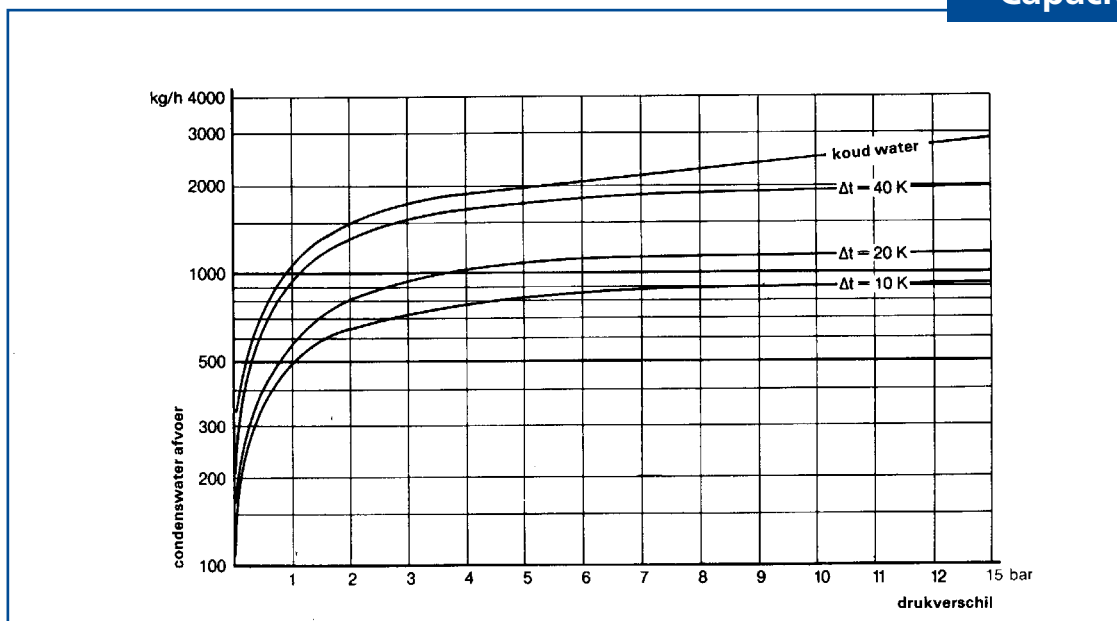


- In/uitlaat : Geflensd DN20-PN 16
Geflensd 3/4"-ASA 150 lbs
- Max. druk : 15 bar
- Max. temp. : 300 °C
- Inbouw lengte : 230 mm

Materialen

- Huis : Hoogwaardig gietijzer GG25
- Binnendelen : Diverse rvs-soorten
- Pakkingen : Asbestvrij
- Klep : Gehard

Capaciteit



* doorsnede tekening op aanvraag

Wijzigingen voorbehouden