



GOUDA

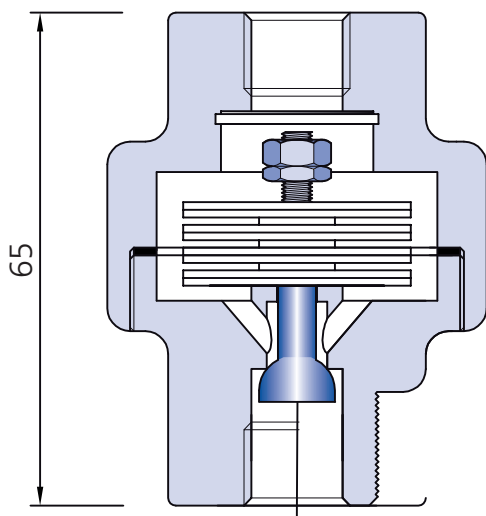
Rijnstreek condenspot type: SRS-XS

Klein model: SRS-XS

De Blok/Rijnstreek condenspot type SRS-XS is een roestvast stalen condenspot t.b.v. tracing toepassingen. Voor kleine hoeveelheden condensaat. Eenvoudig te installeren zowel horizontaal als verticaal. De klep werkt als afvoer-, ontluchtungs- en terugslagklep.

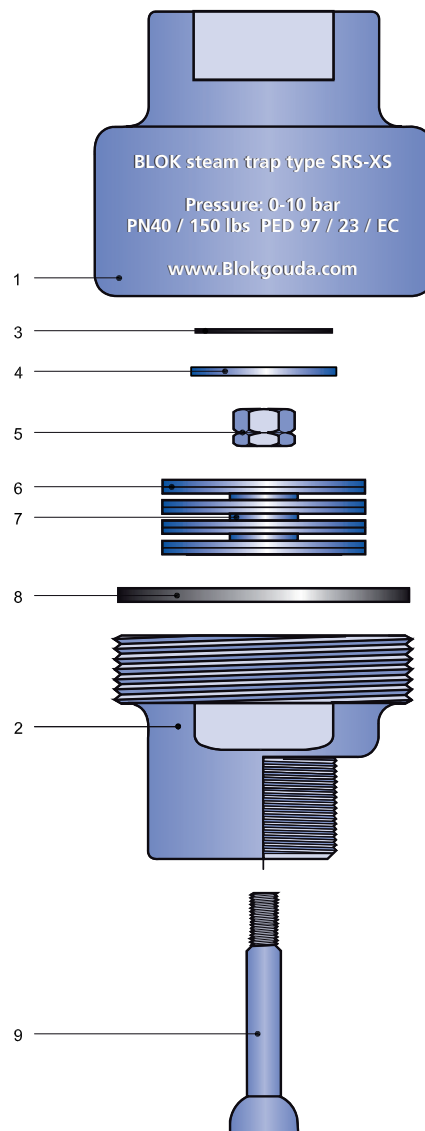
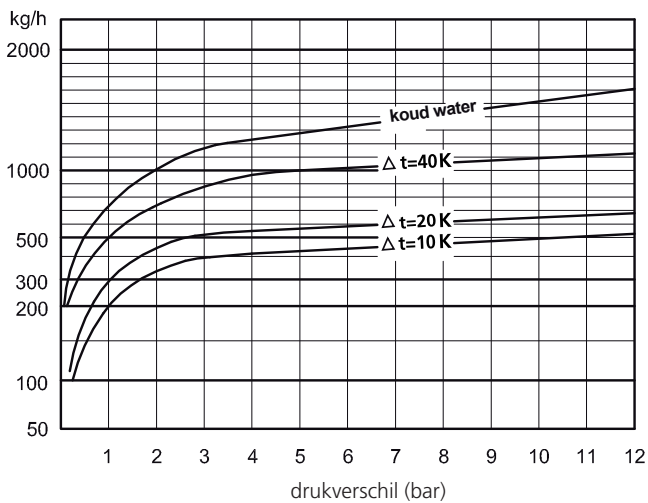
Werkdruk: 0 - 10 bar.
In/uitlaat aansluiting: ¼", ½" BSP of NPT.
Binnendraad: ¼" en ½"
Binnendraad/buitendraad: ½" - ½"





Werkdruk: 0 - 10 bar.

Aansluiting: ¼" of ½" BSP of NPT



Omschrijving	Materiaal	
	DIN	ASME
1. Bovenhuis	1.4404	SS 316L
2. Onderhuis	1.4404	SS 316L
3. Filter	1.4301	SS 304
4. Borgveer	1.4301	SS 304
5. Moer	1.4301	SS 304
6. Bimetaal	RGR	RGR
7. Vulring	1.4301	SS 304
8. Pakking	Grafiet	Grafiet
9. Klep (gehard)	1.4112	SS 440B

Wijzigingen voorbehouden