



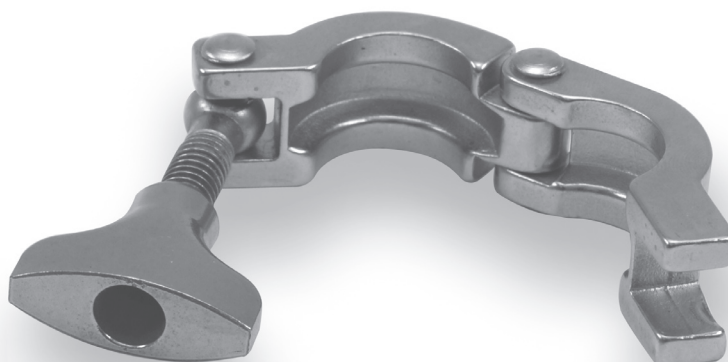
GOUDA

Rijnstreek condenspot type: SRS-XS TC

Klein model: SRS-XS TC

De Blok/Rijnstreek condenspot type SRS-XS TC (tri-cloverclamp) is een roestvast stalen condenspot voor toepassingen in de farmaceutische industrie. Voor kleine hoeveelheden condensaat. Eenvoudig te installeren zowel horizontaal als verticaal. De klep werkt als afvoer-, ontluuchtings- en terugslagklep.

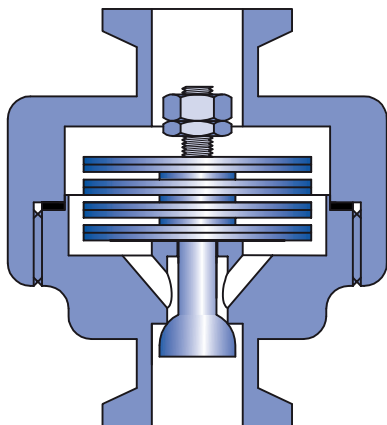
Werkdruk: 0 - 10 bar.
In/uitlaat aansluiting: ½" tri-clover.



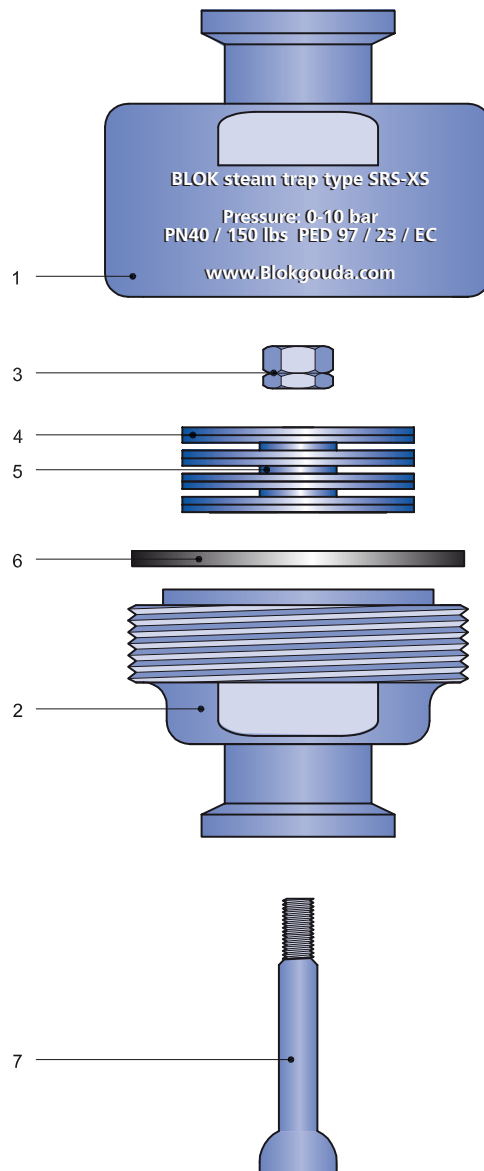
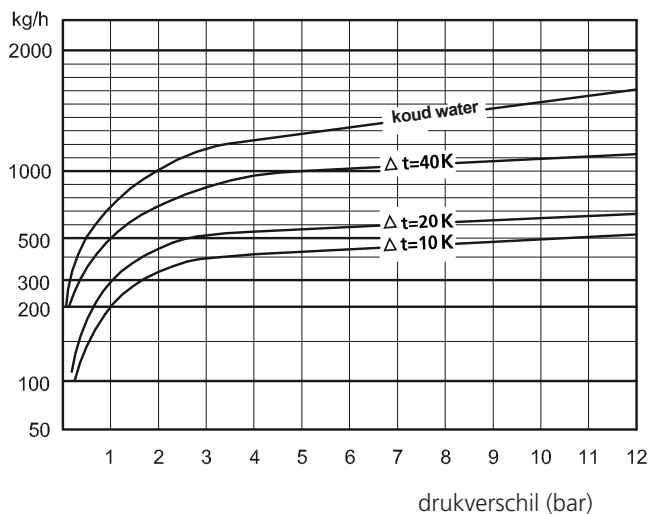


GOUDA

Technische informatie SRS-XS TC



Werkdruk: 0 - 10 bar.
Aansluiting: 1/2" tri-clover.



Omschrijving	Materiaal	
	DIN	ASME
1. Bovenhuis	1.4404	SS 316L
2. Onderhuis	1.4404	SS 316L
3. Moer	1.4301	SS 304
4. Bimetaal	RGR	RGR
5. Vulring	1.4301	SS304
6. Pakking	PTFE	PTFE
7. Klep (gehard)	1.4112	SS 440B

Wijzigingen voorbehouden