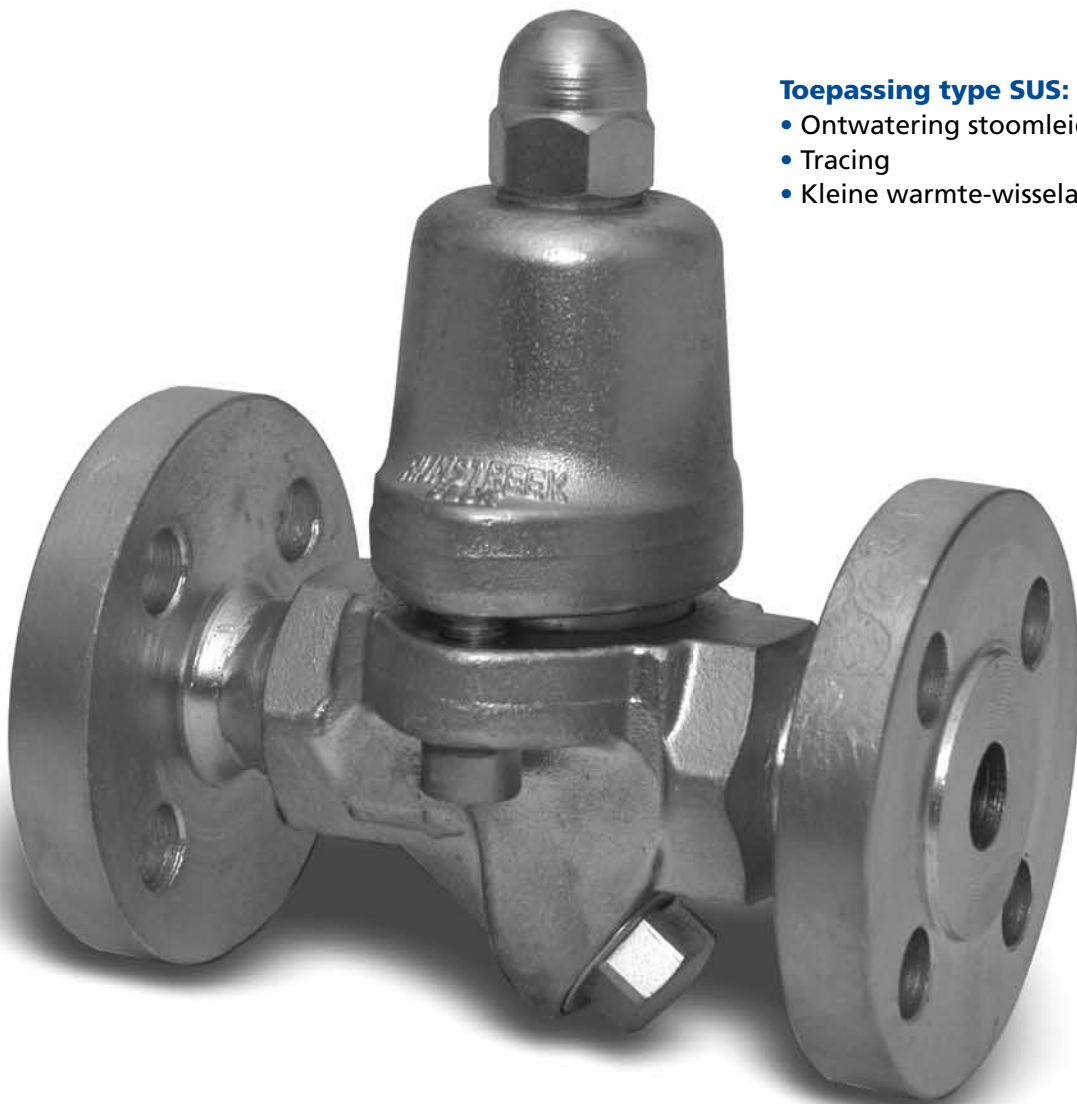


Rijnstreek condenspot type SUS

De Rijnstreek condenspot type SUS is ontwikkeld als een duurzame condenspot. Dit wil zeggen duurzaam in werking en gebruik.

De kenmerken zijn dan ook:

- Optimaal functionerend
- Weinig en eenvoudig onderhoud
- Compact model
- In vele uitvoeringen leverbaar



Toepassing type SUS:

- Ontwatering stoomleiding
- Tracing
- Kleine warmte-wisselaars

Werking.

Blok/Rijnstreek condenspot type SUS is een bimetaal condenspot. De werking van de condenspot berust op een reactie op temperatuur en druk. De stoomdruk zorgt voor het openen en de temperatuur voor het sluiten van de condenspot. Zo regelt deze condenspot tussen 1 en 20 bar stoomdruk de condensatafvoer. Een kenmerk van deze bimetaal condenspot is dat deze in een breed toepassingsgebied kan worden ingezet en zeer betrouwbaar functioneert.

Duurzaam.

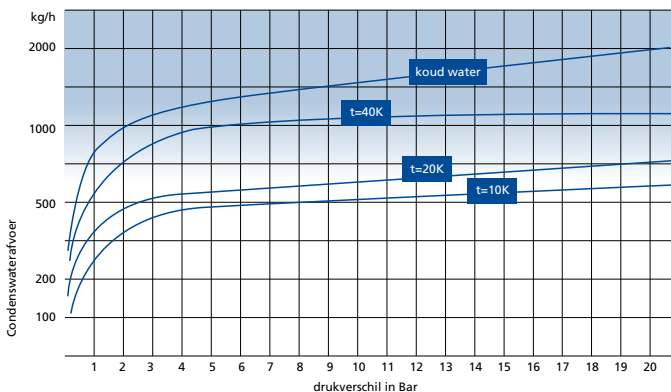
De SUS is ontwikkeld als een duurzame condenspot, zowel gericht op energie als in levensduur en daarbij minimaal onderhoud nodig heeft. De lange levensduur van de condenspot is het gevolg van het ontwerp en het bimetaal werkingsprincipe. De klep sluit net iets vóór de stoomgrens. Hierdoor verliest de condenspot ook geen stoom en werkt dus energie-bewust.

Onderhoud.

De onderhoudskosten van de SUS zijn laag. Het binnenwerk is één unit dat snel kan worden uitgewisseld, er behoeven slechts twee bouten te worden losgedraaid en waarna het binnenwerk zonder gereedschap kan worden gewisseld. De benodigde pakkingen zitten reeds in deze wisselunit.

Uitvoeringen.

Zoveel wensen zoveel soorten. Dat geldt speciaal voor het type SUS leverbaar met DIN of ASME flenzen, draad of laseinde, met of zonder filter, wel of niet nastelbaar tijdens bedrijf, kiest u maar wat u nodig vindt voor uw toepassing. Zie hiernaast enkele afbeeldingen daarvan.



Algemene technische specificaties

Type condenspot : thermostatisch (bimetaal)
 Montage : zowel horizontaal als verticaal mogelijk.
 Maximale druk : 20 bar.
 Maximale temp. : 400 °C.
 Drukklass ANSI : 300 Lbs
 Drukklass DIN : PN40
 Klep ook werkend als terugslag- en ontluuchtingsklep

Inbouwmaten (mm)

DN	15	20	25
	1/2"	3/4"	1"
Geflensd	150	150	160
Draad/laseinde	95	95	95

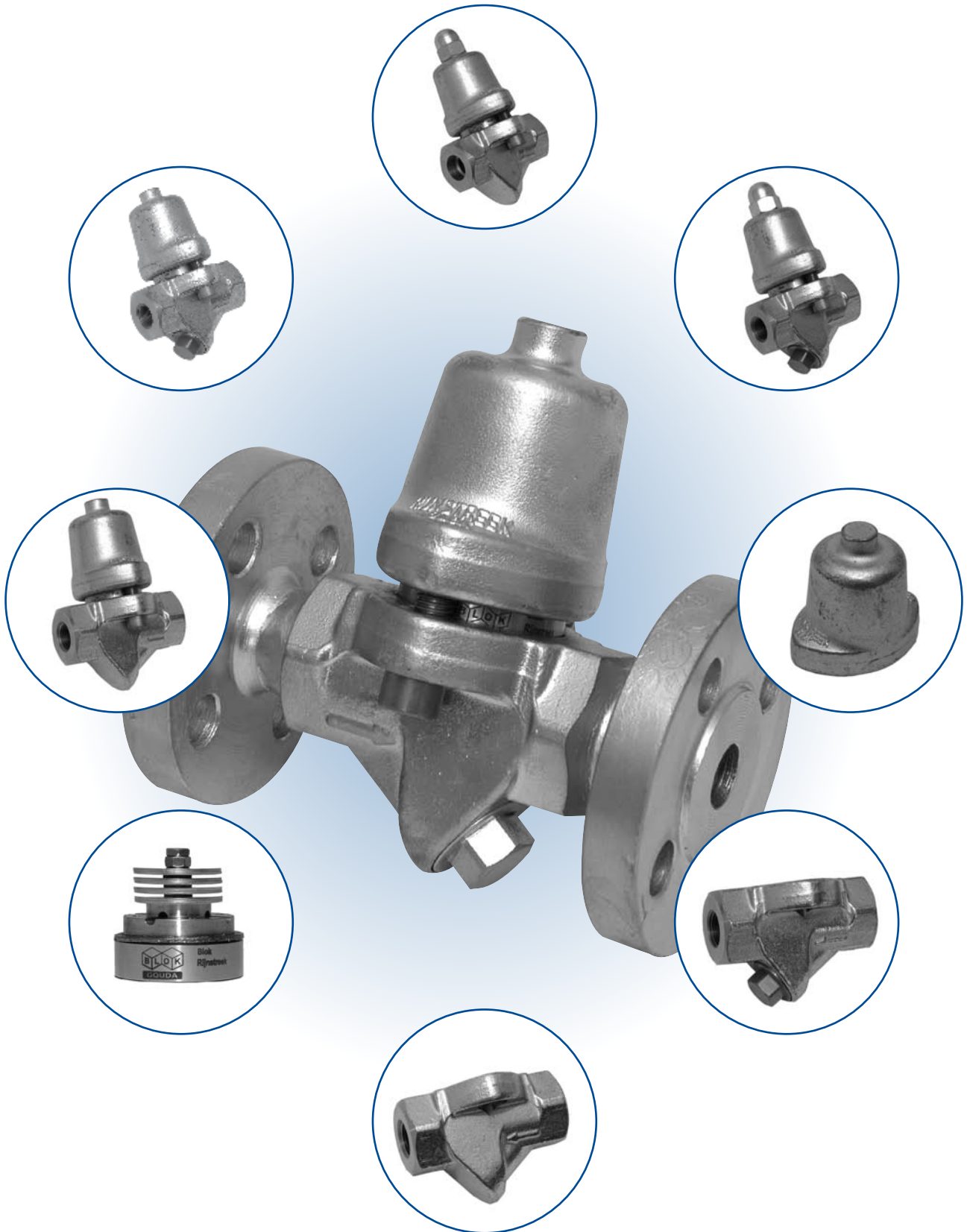
Aansluitingen

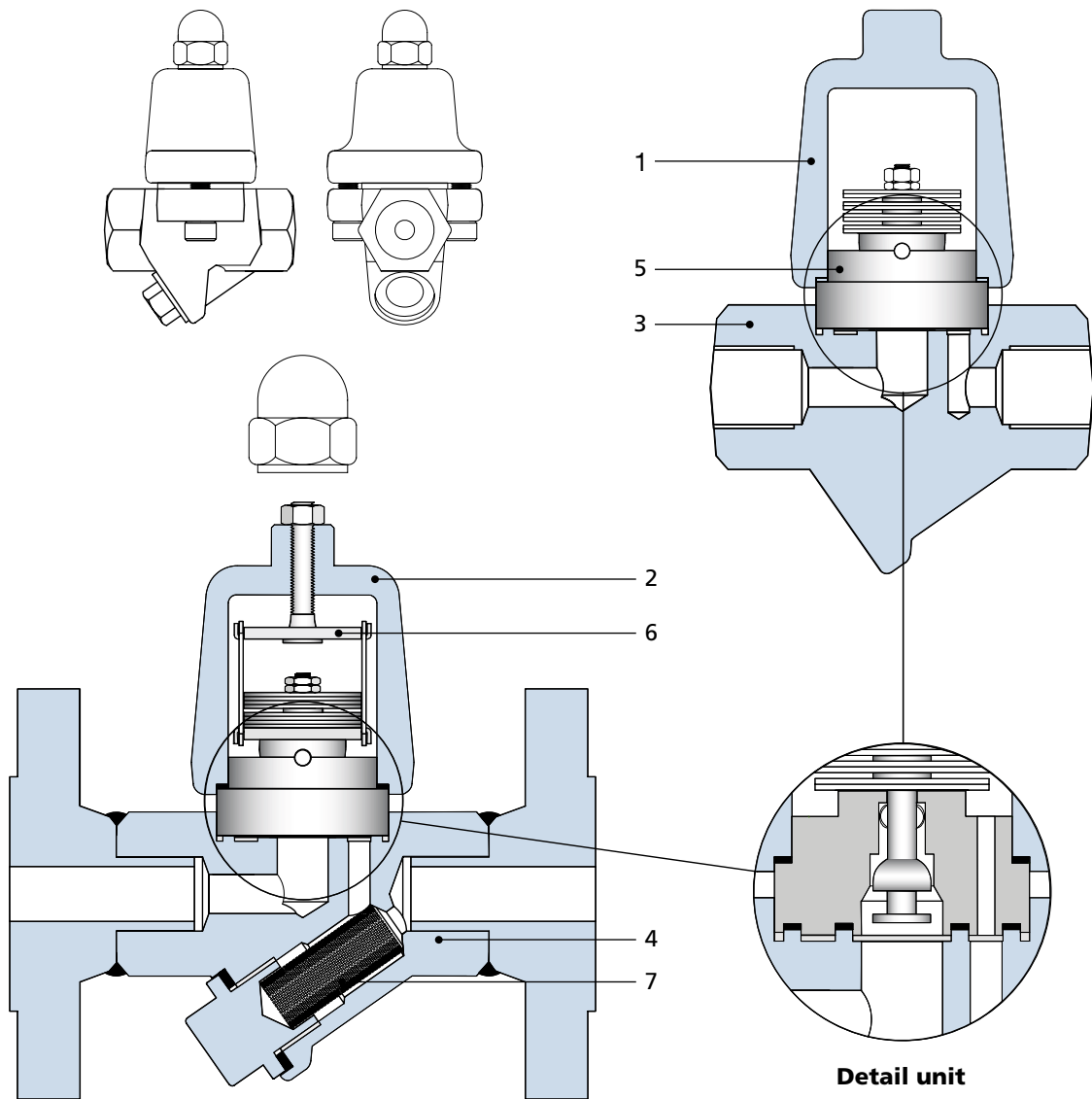
Geflensd : DIN of ANSI
 Draad : BSP of NPT
 Laseinde : BW of SW



GOUDA

Technische gegevens type SUS





Omschrijving	Materiaal	
	DIN	ASME
1. Bovenhuis zonder verstelling	1.0460 (C22.8)	A 105
2. Bovenhuis met verstelling	1.0460 (C22.8)	A 105
3. Onderhuis zonder Y filter	1.0460 (C22.8)	A 105
4. Onderhuis met Y filter	1.0460 (C22.8)	A 105
5. unit zonder verstelling	Diverse RVS soorten	Diverse RVS soorten
6. unit met verstelling	Diverse RVS soorten	Diverse RVS soorten
7. Filter	RVS	RVS
Unit pakkingen	Grafiet	Grafiet

specificaties op aanvraag