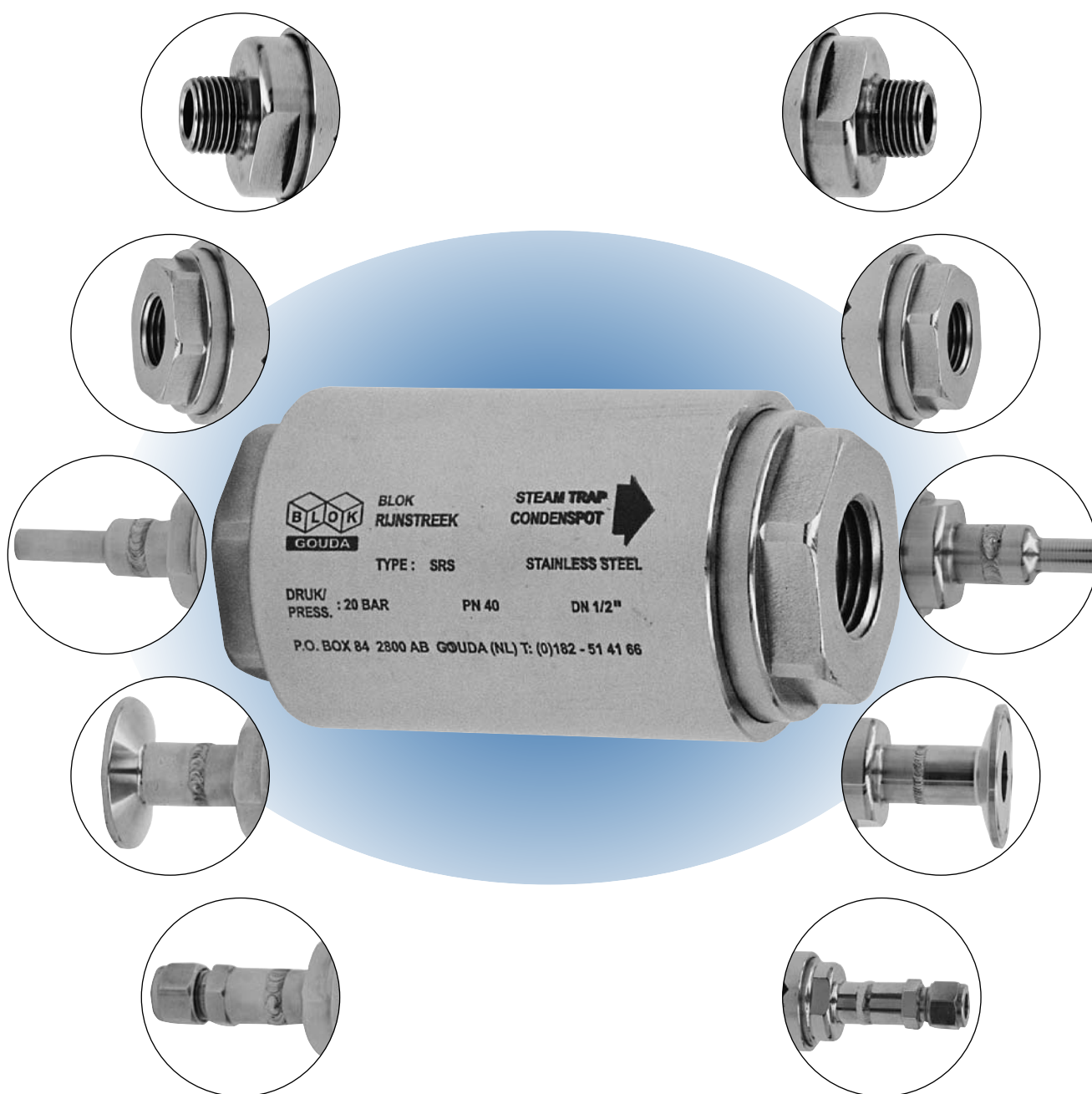




GOUDA

Rijnstreek condenspot type SRS

Blok/Rijnstreek roestvast stalen condenspot type SRS is een thermostatische condenspot werkend op het bimetaal principe. Deze condenspot heeft een breed toepassingsgebied, vandaar de vele aansluit mogelijkheden, zoals hieronder weergegeven.



Blok/Rijnstreek type SRS is een roestvast stalen bimetaal condenspot. Een kenmerk van de bimetaal condenspot is, dat deze in een breed toepassingsgebied kan worden ingezet. Vandaar dat het type SRS in veel bedrijven in de farmaceutische -, voedings- en chemische sector wordt toegepast. Steeds vaker hebben bedrijven hun voorkeur voor een bepaald soort aansluiting (in/uitlaat), daarom wordt het type SRS met diverse aansluitmogelijkheden aangeboden.

Eigenschappen

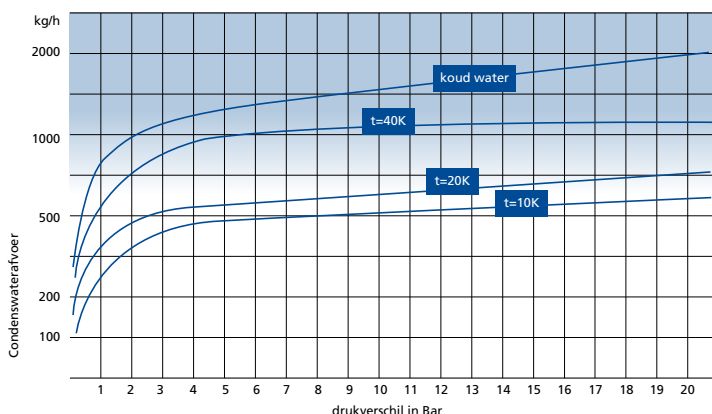
De eigenschappen van de Blok/Rijnstreek condenspot type SRS zijn:

- Goede regelmatige condensatafvoer.
- Klep ook werkend als terugslagklep.
- Goede ontluchting.
- Kan zowel horizontaal als verticaal gemonteerd worden.

Toepassingen

De toepassingen van Blok/Rijnstreek condenspot type SRS zijn, condensatafvoer na :

- kleine warmte-wisselaars.
- ontwatering stoomleiding.
- tracing.



Algemene technische specificaties

Bimetaal condenspot.
Incl. filter, klep ook werkend als ontluchting- en terugslagklep.

Montage	: zowel horizontaal als verticaal.
Maximale druk	: 20 bar.
Maximale temp.	: 250 °C.
Materiaal huis	: 1.4305 (SS 303).



GOUDA

Technische gegevens type SRS



Rijnstreek condenspot
type SRS draad

- draadaansluiting 1/2" en 3/4" BSP of NPT
- inbouwlengthe 90 mm



Rijnstreek condenspot
type SRS met buitendraad

- buitendraad (in/uitlaat)
- aansluiting 1/2" BSP of NPT



Rijnstreek condenspot
type SRS pijp aansluiting

- voor in knelkoppeling.



Rijnstreek condenspot
type SRS tri-clover

- aansluiting tri-clover clamp

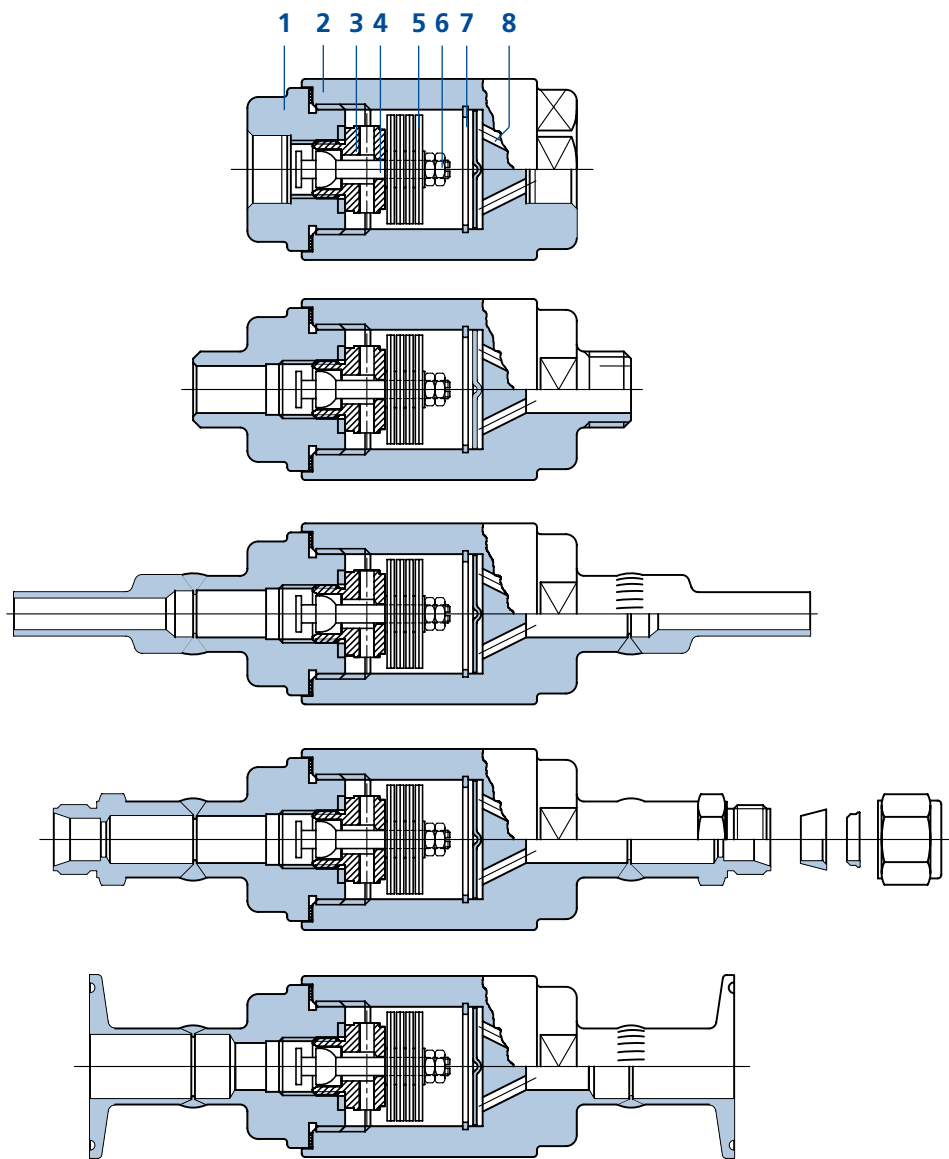


Rijnstreek condenspot
type SRS met koppeling

- aansluiting hoge kwaliteit knelkoppeling t.b.v
- tracing leiding 8,10, 12, 15 mm (koper en rvs)

Combineer een aansluiting met de SRS condenspot voor uw toepassing. De Rijnstreek SRS condenspot past zich aan.

Technische gegevens type SRS



Omschrijving	Materiaal		bestelnr.
	DIN (PN40)	ASTM(300lbs)	
1. Onderhuis	1.4305	A 182 F 303	
2. Bovenhuis	1.4305	A 182 F 303	
3. Zitting	1.4305	A 182 F 303	1612
4. Klep (gehard)	1.4112	A 182 F 440B	1613
5. Bimetalen*	RGR	RGR	1609
6. Moer + borgmoer	1.4305	A 182 F 303	1608
7. Veerring	471 type A	Verenstaal	1653
8. Filter	1.4301	A 182 F 304	1652

* max. 400°C